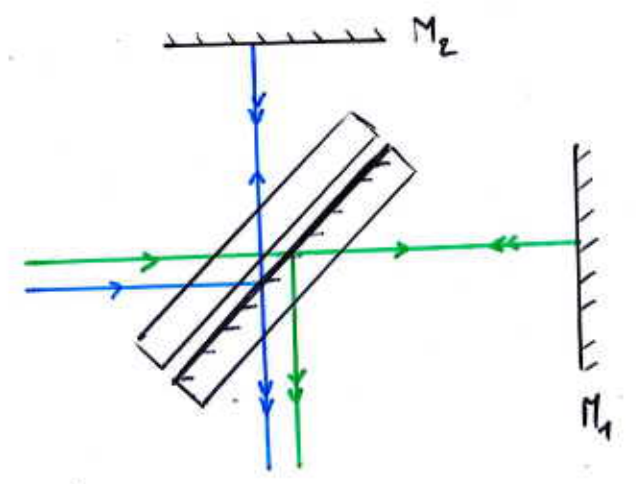
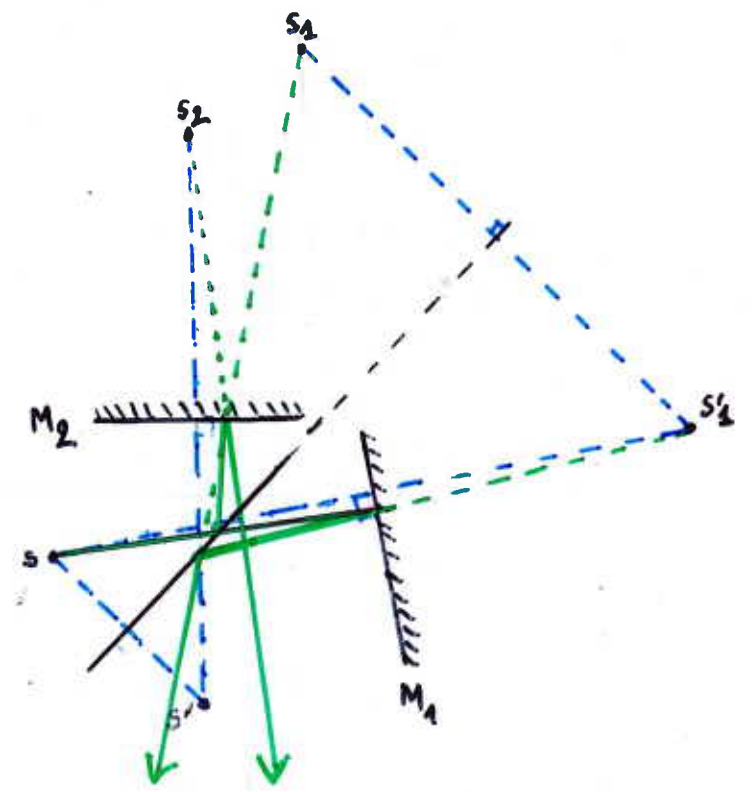


Dispositif expérimental : l'interféromètre de MICHELSON - schéma de principe



Nécessité de la compensatrice



Construction réelle avec sources secondaires

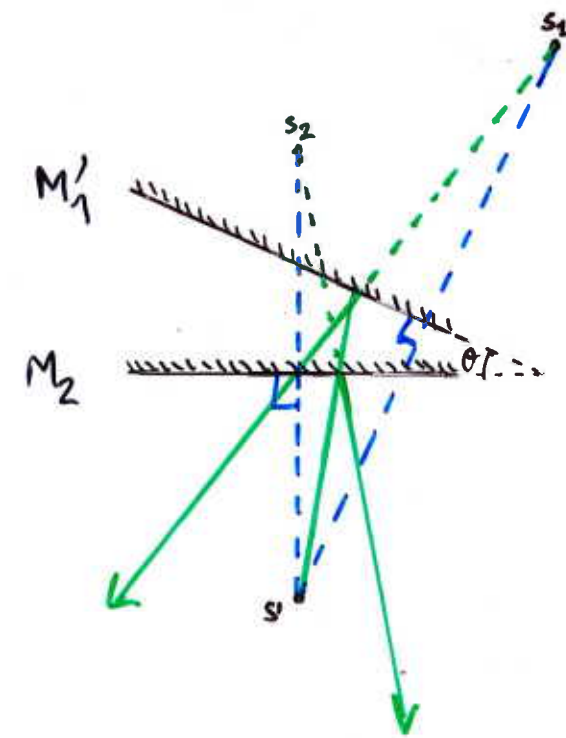


Schéma équivalent

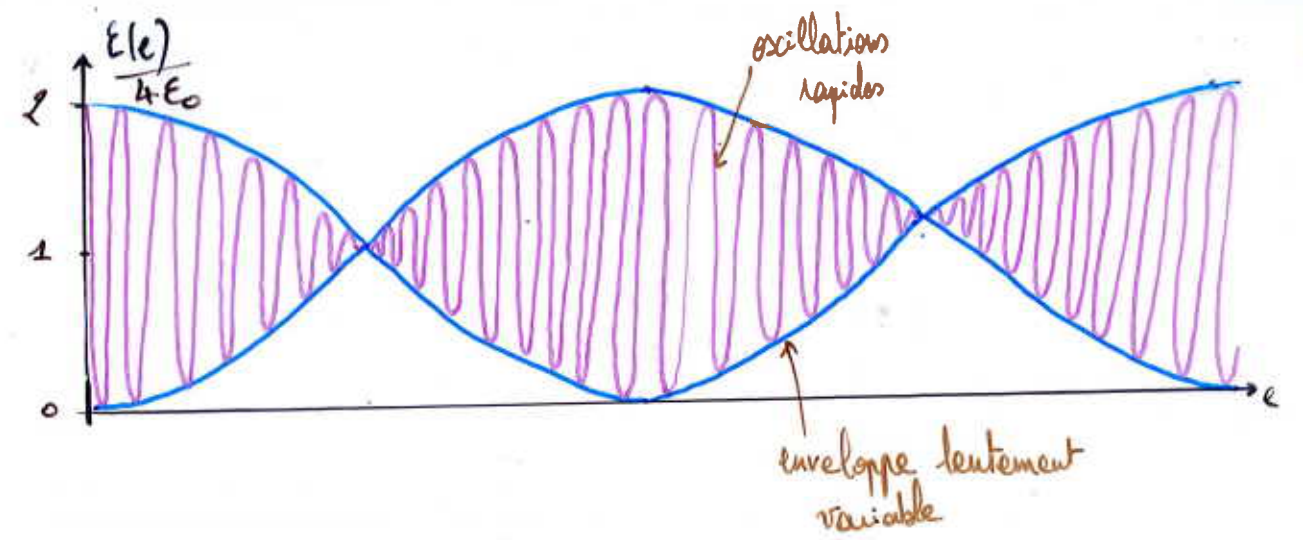
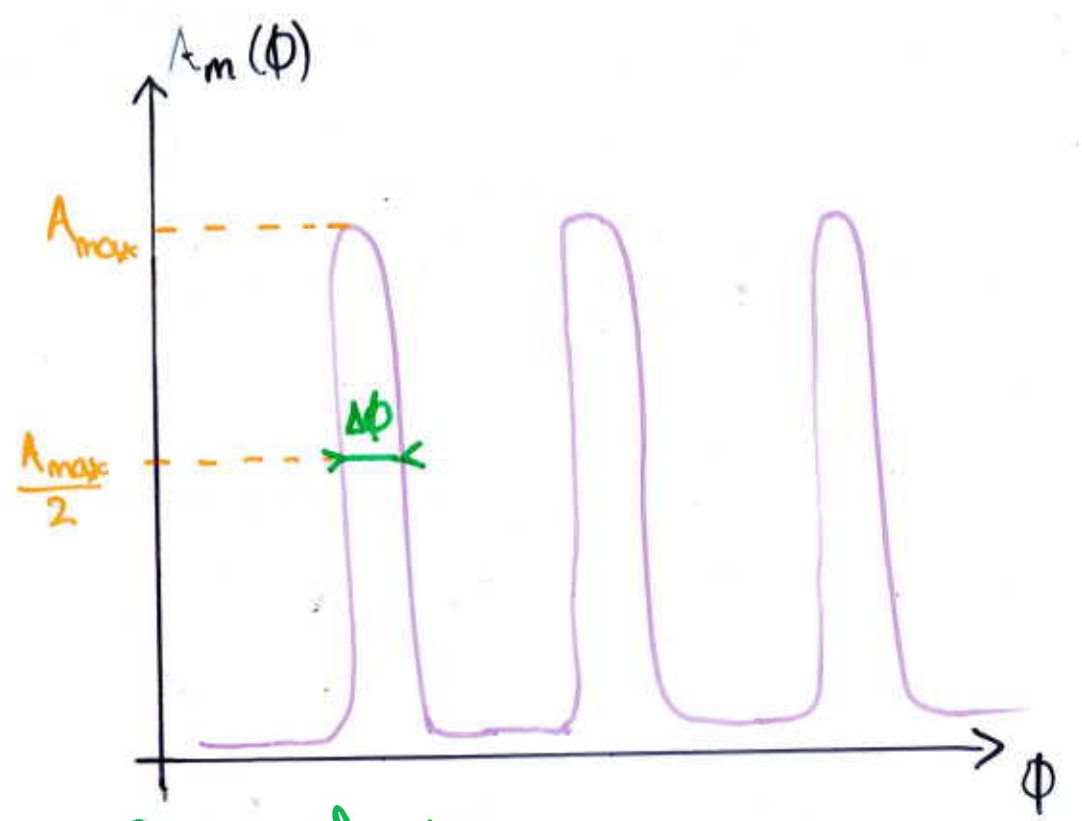
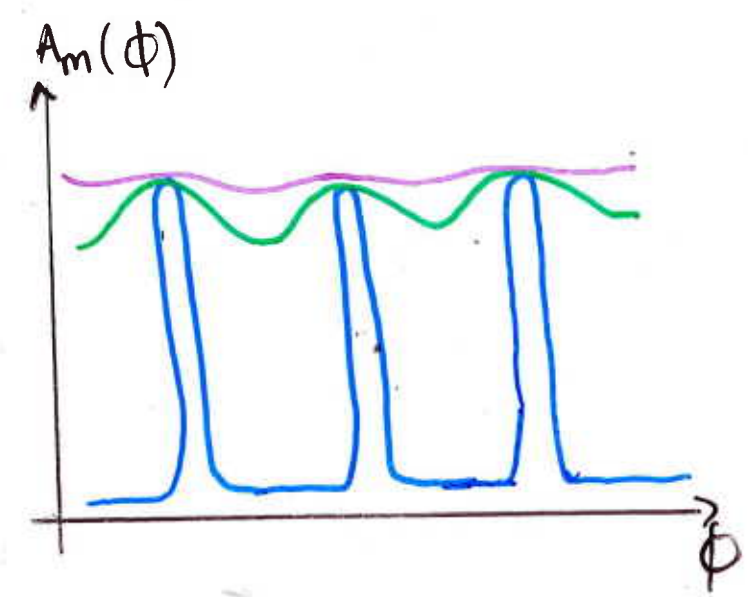


Figure d'interférences du doublet du sodium



$\Delta\phi$: largeur à mi-hauteur

Fonction d'Airy



- Ordres de grandeur finesse / coefficient de réflexion ou puissance:
- verre non traité: $R=0,04; \mathcal{F}=1$ —
 - verre traité: $R=0,85; \mathcal{F}=20$ —
 - cavité laser: $R=0,96; \mathcal{F}=80$ —