

# LP 20 Induction Électromagnétique

Géraldine Davis, Adrien Cavallès

21 janvier 2014

## Prérequis

- Électrostatique
- Magnéto-statique
- Forces de Lorentz et de Laplace
- Transformation galiléenne de  $(\vec{E}, \vec{B})$
- Énergie électrique et énergie magnétique

## 1 Le phénomène d'induction

### 1.1 La découverte (cf Berkeley)

Transparent : Contexte historique

- **1800** : Volta construit la première pile.
- **Avril 1820** : Orsted découvre qu'un courant peut créer un champ magnétique.
- **Septembre 1820** : Ampère établit la loi d'Ampère et crée le galvanomètre.

En 1830, Faraday veut résoudre le problème suivant : On sait que la présence de charges dans un conducteur entraîne l'apparition d'autres charges dans un conducteur voisin, en est-il de même pour les courants ?

### Expérience d'introduction du phénomène

Deux bobines de 5000 spires et de résistance de l'ordre de  $5k\Omega$  sont superposées. On applique un courant continu dans l'une et on branche l'autre en série avec un galvanomètre. C'est l'expérience historique de Faraday (voir Berkeley) : Le courant est continu donc on observe rien dans l'autre bobine mais lorsqu'on éteint le courant l'aiguille bouge. L'aiguille du galvanomètre est mise en mouvement lorsque le courant dans l'autre bobine varie. On sait que les courants créent des champs magnétiques. On passe un aimant dans la bobine reliée au galvanomètre : l'aiguille bouge.

Constatations :

- Le signe du courant dépend du sens de déplacement de l'aimant (et donc de la variation de  $\vec{B}$ )
- L'intensité du courant dépend de la vitesse de déplacement de l'aimant

Quelle loi gouverne ces observations ?

## 1.2 Force électro-motrice et loi de Faraday (cf BFR)

Si on observe un courant c'est que des charges ont été mises en mouvement. On définit  $\vec{f}_m$  la force s'appliquant à chacune des charges. La fem est la circulation de cette force le long du circuit contenant les charges.  $e = \oint \vec{f}_m \cdot d\vec{l}$ . Elle est homogène à une tension.

$$\text{Loi de Faraday : } e = -\frac{d\Phi}{dt}$$

Commentaires :

- $\Phi$  est le flux de  $\vec{B}$ . On précise plus tard que le fait que c'est non ambigu est dû à "Maxwell-Flux".
- C'est une relation algébrique : e s'oppose à la variation de  $\Phi$ . Illustration : Si  $\frac{d\Phi}{dt} > 0$ , alors  $e < 0$  qui correspond dans le circuit à une intensité qui va créer un champ  $\vec{B}'$  s'opposant à  $\vec{B}$ . C'est la **loi de Lenz** : "La fem induite tend par ses conséquences à s'opposer aux causes qui lui ont donné naissance."

## 1.3 Équation locale (cf BFR principalement)

La loi de Faraday semble purement phénoménologique mais ne présente pas de coefficients qui dépendent du matériau ! En réalité elle découle d'une propriété fondamentale qui relie  $\vec{E}$  et  $\vec{B}$ .

On a observé des charges d'abord immobiles mises en mouvement par une force  $\vec{f}_m$ . On connaît la force de Lorentz, on définit donc un champ  $\vec{E}_i = 1/q\vec{f}_m$  qu'on postule responsable de la mise en mouvement des charges. De la même façon qu'on a défini  $\vec{E}$  et  $\vec{B}$  en électrostatique à partir des forces apparaissant en présence de charge, on postule que ce champ  $\vec{E}_i$  existe même sans charge.

On va alors considérer une force électro-motrice le long de n'importe quel contour pas forcément associé à un conducteur. Contour  $\mathcal{C}$  que l'on choisit fixe au cours du temps.

$$e = \oint_{\mathcal{C}} \vec{E}_i \cdot d\vec{l} = \int \int_{(S)} \text{rot} \vec{E}_i \cdot d\vec{S} = -\frac{d\Phi}{dt} = -\int \int_{(S)} \frac{\partial \vec{B}}{\partial t} \cdot d\vec{S}$$
$$\int \int_{(S)} (\text{rot} \vec{E}_i + \frac{\partial \vec{B}}{\partial t}) \cdot d\vec{S} = 0$$

C'est vrai quelle que soit la surface qui s'applique sur le contour. On découvre ainsi la loi de Maxwell-Faraday :

$$\text{rot} \vec{E}_i = -\frac{\partial \vec{B}}{\partial t}$$

On a donc une variation de B qui est à l'origine de E. L'inverse est-il vrai ? En général oui mais ici non. On se place dans le cadre de L'ARQS magnétique.

## 2 Cadre théorique (cf BFR et sujet Agreg 2008 épreuve A)

### 2.1 ARQS magnétique

Il est valable si  $E_{magnétique} \gg E_{électrique}$  cad  $\frac{B^2}{2\mu_0} \gg \frac{\epsilon_0 E^2}{2}$ . Avec la loi de Faraday, on a  $B/T \approx E/L$ . En joignant les deux, on trouve une condition pour l'ARQS magnétique :  $c^2 T^2 \gg L^2$

Le temps de propagation sur les échelles du système est très faible devant la vitesse de la lumière.

**A.N.** : signal à 50Hz, pas de soucis si  $L \ll 6000\text{km}$ .

Il correspond donc à des situations où B est dominant. On va le calculer de la même façon qu'on l'a fait en électrostatique.

On a donc les équations de Maxwell mises à jour. (équations générales sans terme de courant de déplacement)

## 2.2 Loi d'Ohm généralisée

On considère une section de conducteur (délimitée par deux points A et B) en mouvement. La loi d'Ohm locale est obtenue à partir du modèle de Drude, elle est donc vraie dans son référentiel.

On cherche à calculer  $\int_A^B \vec{j} \cdot d\vec{l} = \int_A^B \sigma \vec{E}' \cdot d\vec{l}$ .

On connaît les lois de transformations des champs par référentiel galiléen. On a donc  $\int_A^B \sigma \vec{E}' \cdot d\vec{l} = \int_A^B \sigma (\vec{E} + \vec{v}_e \wedge \vec{B}) \cdot d\vec{l}$ .

On considère un circuit filiforme dans l'ARQS donc  $\int_A^B \vec{j} \cdot d\vec{l} = \int_A^B \frac{I}{S} \cdot dl$ . Et, en remplaçant  $\vec{E} = -\overrightarrow{\text{grad}}V - \frac{\partial \vec{A}}{\partial t}$ , on obtient finalement :

$$\frac{1}{\sigma} \int_A^B \frac{dl}{S} I = - \int_A^B \overrightarrow{\text{grad}}V \cdot d\vec{l} + \int_A^B \left( -\frac{\partial A}{\partial t} + \vec{v}_e \wedge \vec{B} \right) \cdot d\vec{l} \quad (1)$$

Le deuxième terme de droite est en fait la force électromotrice sur une courbe non fermée e. On retrouve bien l'expression dans le cas d'un contour fermé ( $V_A = V_B$ ). L'équation revient donc à :

$$V_A - V_B + e = RI \quad (2)$$

C'est la loi d'Ohm généralisée.

On note que la force électromotrice comporte deux termes.  $\frac{\partial A}{\partial t}$  dépend de la variation de  $\vec{B}$ , et  $\vec{v}_e \wedge \vec{B}$  dépend du mouvement du conducteur. On va distinguer chacun des deux cas dans nos deux parties suivantes.

## 3 Induction de Neumann

Ce cas correspond à la situation où le circuit est fixe et le champ magnétique varie.  
 $e = - \int_A^B \frac{\partial \vec{A}}{\partial t} \cdot d\vec{l}$ .

### 3.1 Circuits filiformes (cf un peu partout, pas mal dans le Stéphane Olivier)

#### 3.1.1 coefficients d'inductance propre et mutuelle

Avec la loi de Biot et Savart on sait que le champ magnétique créé par un circuit parcouru par un courant  $i$  est proportionnel à  $i$ . On va considérer deux circuits filiformes parcourus par un courant. Ils créent chacun un champ magnétique au centre du deuxième circuit.

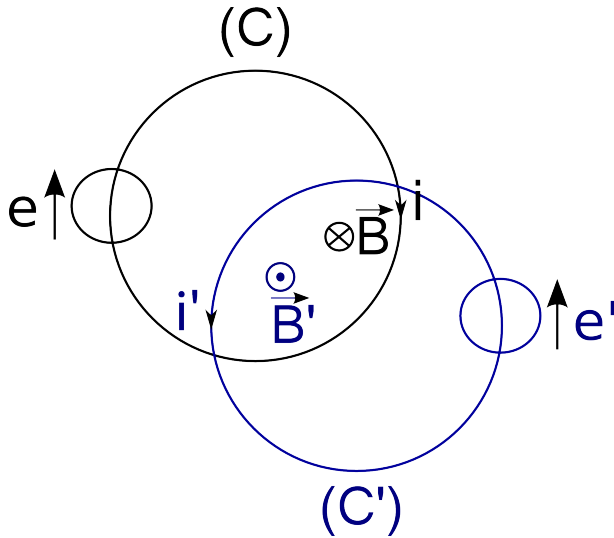


FIGURE 1 – Inductances mutuelles

On définit ainsi des coefficients  $M_{i,j}$  qui caractérisent le flux  $\Phi_i$  d'un champ  $\vec{B}_i$  à travers un circuit  $C_j$ . On a les définitions suivantes :

- $\Phi_{C,C'} = M_{C,C'}i$
- $\Phi_{C',C} = M_{C',C}i'$

Pendant le champ créé par un circuit entraîne l'apparition d'un flux propre au sein de ce même circuit. On définit alors L et L' tels que :

- $\Phi_{C,C} = Li$
- $\Phi_{C',C'} = L'i'$

**Remarque :** Il faut bien définir le sens des vecteurs  $d\vec{S}$  comme étant colinéaires et de même direction que le champ  $\vec{B}$  créé par le circuit.

Le calcul de  $M_{C,C'}$ ,  $M_{C',C}$ , L et L' montre qu'ils ne dépendent que de la géométrie des circuits et on a de plus  $M_{C,C'} = M_{C',C} = M$ .

### 3.1.2 Application : inductances mutuelles entre deux circuits

On considère les deux circuits de la figure 1. Avec nos définitions, la loi de Faraday implique :

$$\begin{aligned} (1) : e &= -L \frac{di}{dt} - M \frac{di'}{dt} + Ri \\ (2) : e' &= -L' \frac{di'}{dt} - M \frac{di}{dt} + R'i' \end{aligned}$$

**Remarque :** On retrouve le L vu en électrocinétique. On prend aussi en compte la résistance des circuits.

Faisons un bilan énergétique :

(1) \* i + (2) \* i'  $\Rightarrow ei + e'i' = Ri^2 + R'i'^2 - \frac{d}{dt}(\frac{1}{2}Li^2 + \frac{1}{2}L'i'^2 + Mii')$  On identifie alors en définissant  $E_m$  :

$$P_{géné} + \frac{dE_m}{dt} = P_{joule} \quad \text{avec} \quad E_m = \frac{1}{2}Li^2 + \frac{1}{2}L'i'^2 + Mii' \quad (3)$$

On voit que l'on a dissipation par effet joule de la puissance due aux générateurs induits ainsi que d'une autre puissance. En fait elle s'identifie à l'énergie magnétique apportée au système :  $E_m = \int \int_{(V)} \frac{1}{2\mu_0} B^2 d\tau$ . On retrouve ici une manière alternative de définir L (ou de le calculer).

## 3.2 Cas volumique (cf Stéphane Olivier et La physique par les objets du quotidien)

On sait que la variation de  $\vec{B}$  dans un circuit fermé entraîne l'apparition de courants. Dans le cas volumique on parle de courants de Foucault. Ce sont les courants volumiques qui apparaissent par induction. On va étudier un exemple d'utilisation de ces courants de Foucault : le chauffage à induction.

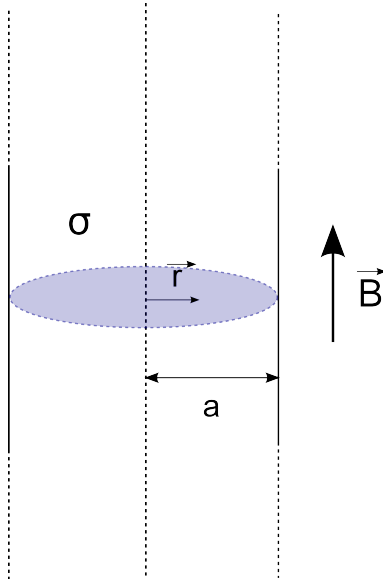


FIGURE 2 – Chauffage par induction

On modélise le conducteur à chauffer comme un solénoïde infini de conductivité  $\sigma$ . On lui applique un champ magnétique  $\vec{B}(t) = B_0 \cos(\omega t) \vec{u}_z$ . Il va créer un champ  $\vec{E}$ . La symétrie du système selon  $z$  et  $\theta$  entraîne que  $\vec{E}$  ne dépend que de  $r$ .  $r \vec{\text{rot}} \vec{E} = -\frac{\partial \vec{B}}{\partial t}$  donc  $\vec{E}$  est perpendiculaire à  $\vec{u}_z$ . En fait on va juste s'intéresser à la composante selon  $\theta$ . (**Rq** : Je sais que c'est foireux mais c'est admis dans tous les exos qu'on a trouvé dessus). Bref, on calcule  $\int \int r \vec{\text{rot}} \vec{E} \cdot d\vec{S} = \int \int -\frac{\partial \vec{B}}{\partial t} \cdot d\vec{S}$ .  
 $\Leftrightarrow \oint \vec{E} \cdot d\vec{l} = \int \int B_0 \sin(\omega t) \omega dS$   
 $\implies E = \frac{B_0 \omega r}{2} \sin(\omega t)$ .

On peut alors exprimer la puissance volumique dissipée par effet joule :

$$P = \vec{j} \cdot \vec{E} \implies \langle P \rangle = \frac{\sigma B_0^2 \omega^2 r^2}{8}$$

On remarque qu'elle dépend de  $r$ . Le chauffage n'est donc pas uniforme! Autre remarque : la puissance dépend de  $\omega^2$ . On entend bien quand on chauffe avec des plaques à induction un mécanisme à fréquences différentes selon le réglage.

**NB :**

- On n'a pas considéré l'effet des courants créés sur le champ  $\vec{B}$  mais il va bien y avoir un champ induit qu'il faudrait prendre en compte pour une étude plus complète.
- Il est difficile en fait d'avoir des infos sur la valeur  $B_0$  ou la fréquence utilisée pour faire des ordres de grandeur car elles sont gardées secrètes par les constructeurs. La fréquence est de l'ordre de  $10^{15} Hz$  ceci dit.

## 4 Induction de Lorentz

On se place ici dans le deuxième cadre qui est celui d'un circuit en mouvement à vitesse  $\vec{v}_e$  dans un champ statique.  $e = \int_A^B \vec{v}_e \wedge \vec{B} \cdot d\vec{l}$

### 4.1 Circuit filiforme

$$\begin{aligned} \text{On a donc } e &= \int_A^B \vec{v}_e \wedge \vec{B} \cdot d\vec{l} \\ \implies ei &= \int_A^B \vec{v}_e \wedge \vec{B} \cdot (i d\vec{l}) \\ \implies ei &= - \int (i d\vec{l} \wedge \vec{B}) \cdot \vec{v}_e. \end{aligned}$$

On retrouve la puissance des forces de Laplace sur le circuit ! On a donc en fait conversion de puissance électrique vers une puissance mécanique (ou l'inverse). C'est utilisé dans un très grand nombre de systèmes, par exemple :

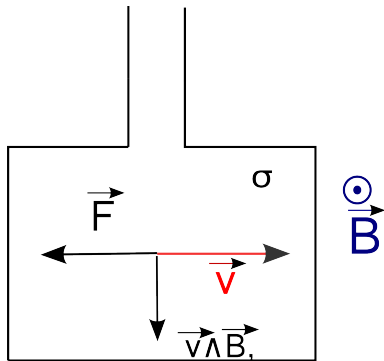
- dynamo :  $P_{méca} \rightarrow P_{élec}$
- moteur à induction :  $P_{élec} \rightarrow P_{méca}$

**Remarque :** C'est une partie qu'on n'a pas énormément développé notamment à cause de la leçon 19 *Conversion de puissance électromécanique*.

### 4.2 Cas volumique

On a vu que  $P_{joule}$  pouvait être utilisée pour chauffer dans le cadre de l'induction de Neumann. On va voir qu'elle peut aussi être le résultat de la dissipation d'énergie mé-

canique. C'est l'exemple du freinage par courants de Foucault.



Les courants induits vérifient  $\vec{j} = \sigma \vec{v} \wedge \vec{B} = \sigma v B \vec{e}_r$ . La force de Laplace volumique vaut  $\vec{F} = \vec{j} \wedge \vec{B} d\tau = (\dots) = -\alpha \frac{2\pi\sigma B^2}{3} \vec{v}$ .  $\alpha$  dépend de la forme du conducteur (Il vaut 1 si c'est un cylindre de rayon  $a$  et d'épaisseur  $e$ ).

FIGURE 3 – Freinage par courants de Foucault

**Remarque :** la force de Laplace est proportionnelle à la vitesse donc ce type de freinage n'est efficace que si la vitesse est initialement grande. A faible vitesse, il faut passer à des freins normaux. C'est utilisé dans certains camions.

## 5 Questions

- Qu'est-ce que l'ARQS électrique ? Il correspond au cas où l'énergie électrique domine sur l'énergie magnétique. Ça implique  $\text{rot} \vec{E} = \vec{0}$  et  $\text{rot} \vec{B} = \mu_0 \vec{j} + \epsilon_0 \mu_0 \frac{\partial \vec{E}}{\partial t}$ .
- La loi d'Ohm généralisée est-elle toujours valable ? En particulier lors d'un changement de référentiel ? Est-ce que  $\vec{j}' = \vec{j}$  ? La loi d'Ohm généralisée est une conséquence du modèle de Drude qui s'établit dans le référentiel du conducteur. Les densités volumiques de courant dépendent aussi du référentiel. On a en effet des effets relativistes montrés notamment dans le BFR 3 p96.
- Dans la formule du changement de référentiel, que représente  $\vec{v}_e$  ? Est-ce la vitesse des charges dans le conducteur ? C'est la vitesse du référentiel du conducteur, considéré Galiléen, dans le référentiel du laboratoire.
- Les formules de transformations des champs sont elles toujours valables ? En fait l'utilisation de la vitesse  $\vec{v}_e$  sous-entend que l'on utilise le principe de relativité galiléenne. Même à faibles vitesses cela pose problème en poussant le raisonnement au niveau des densités de charge et de courant. Encore une fois le BFR éclaire un peu ce sujet. Dans le cas du freinage par courants de Foucault, le référentiel du conducteur n'est pas galiléen. Il faudrait faire un calcul relativiste pour obtenir les expressions des champs.
- Quelle est la formule générale de l'inductance propre ? Se retrouve avec la formule de Biot et Savart.  $\Phi = \frac{\mu_0}{4\pi} \iint_S \oint \frac{d\vec{l} \wedge \vec{P}\vec{M}}{PM^3} d\vec{S}$
- Que nous permet de dire  $\iiint \frac{B^2}{2\mu_0} d\tau = \frac{Li^2}{2}$  ?
- Lien entre potentiel retardé et courant de déplacement négligé ?
- Pourquoi  $j = I/S$  ? Car on considère un conducteur électrique. S est petit donc  $\vec{j}$  est uniforme dedans.

## 6 Commentaires du correcteur

- Utiliser un galvanomètre à aiguille sur la première expérience pour que ce soit plus visuel.
- Le choix a été fait de retrouver les équations de Maxwell en ARQS magnétique. On peut tout aussi bien partir des équations de Maxwell complètes et retrouver la loi de Faraday à partir d'elles.
- Il manque des applications et des ordres de grandeur.
- Mieux développer l'ARQS.
- La partie sur la loi d'Ohm généralisée n'était pas forcément nécessaire. On pouvait retrouver l'expression du champ  $\vec{E}_m = -\frac{\partial \vec{A}}{\partial t} + \vec{v} \wedge \vec{B}$  avec la démonstration du flux coupé. Elle se trouve notamment dans le Jackson. **Remarque (personnelle) ceci dit** : Le correcteur de l'année d'avant avait dit de n'absolument pas parler du flux coupé. En pratique c'est vrai que ce n'est pas une démonstration très facile. A chacun de faire son choix en somme.
- Faire des ordres de grandeur pour L et M.
- Une bonne référence pour l'induction de Lorentz est le Lorrain : **Électrodynamique appliquée**.

## 7 Biblio

- **Berkeley** : électricité et magnétisme
- **BFR** Électromagnétisme 3
- **Stéphane Olivier** Physique spé PC\* PC
- **Cédric Ray** La physique par les objets du quotidien