
Conclusion

10.1 Organisation de la thèse et résultats.

Les objectifs initiaux de cette thèse étaient au nombre de trois. Il s’agissait tout d’abord de développer un modèle du comportement d’une structure avec éléments piézoélectriques et shunt à commutation. Ensuite, ce modèle devait permettre d’optimiser le système (c’est à dire, les éléments piézoélectriques, le shunt associé, et les instants de fermeture du circuit). Finalement, il fallait décrire le mécanisme de réduction de vibration. On a ajouté comme objectif “intermédiaire” d’étudier les shunts linéaires en préalable aux shunts à commutation.

10.1.1 Partie I : modèles électromécaniques

Afin de modéliser les systèmes de type shunt, deux modèles électromécaniques ont été proposés, aux propriétés complémentaires. Le premier est celui d’une poutre avec éléments piézoélectriques (chap. 3). Ses avantages sont d’une part la rapidité du calcul des paramètres et d’autre part une expression semi-analytique du coefficient de couplage modal. Cette dernière permet de comprendre la physique du couplage électromécanique, et de l’optimiser. Le deuxième modèle fait appel à des éléments finis (chap. 4). Il a pour originalité de coupler une représentation éléments finis standard en déplacement (variables locales) directement avec la tension et la charge dans les éléments piézoélectriques (variables globales). L’intérêt de ce modèle est d’être adapté au cas de structures quelconques avec éléments piézoélectriques minces, ce qui permet de couvrir presque tous les cas. Chacun de ces modèles a été écrit en faisant deux choix aux conséquences importantes (et bénéfiques ici) :

- Le premier choix a été de projeter le problème couplé sur une base modale, ce qui permet d’obtenir un modèle réduit mais décrivant bien la dynamique du système. Cette écriture fait apparaître naturellement les coefficients de couplage modaux qui jouent un rôle capital dans les applications de type shunt. On a choisi la base des modes propres en court-circuit, car elle est la solution d’un problème élastique ; cela simplifie le calcul analytique (chap. 3) et permet de calculer les modes avec un logiciel éléments finis standard (chap. 4).
- Le deuxième choix a été de formuler le couplage avec la charge électrique comme variable, et non la tension. Ce choix est particulièrement adapté au cas des shunts, où l’écriture de la tension en fonction de la charge présente des similarités avec des termes de masse et d’amortissement, tandis que l’écriture inverse fait appel à une intégrale

dans le temps. Un autre avantage de cette approche est que pour le cas des shunts à commutation, la charge est constante lorsque le circuit est ouvert (ce qui est le cas la plupart du temps). Cela simplifie l'écriture des équations. La contrepartie de ces avantages est que la projection sur la base modale de ne découple plus la partie mécanique du problème complet. Un terme de raideur ajoutée (en réalité, l'ajout de raideur en circuit ouvert) couplant directement les modes court-circuit entre eux apparaît.

Finalement on a obtenu une description réduite du problème électromécanique qui a été utilisée dans les parties II et III. Les résultats obtenus dans ces parties peuvent donc s'appliquer indifféremment à une poutre symétrique (utilisée expérimentalement) ou bien à une structure quelconque.

10.1.2 Partie II : shunts linéaires

Dans la partie II, on s'est fixé comme objectif d'étudier des systèmes de type shunt linéaire (shunt résonant et résistif), de manière exhaustive. Cette étude devait constituer un préalable à l'étude des systèmes à commutation.

Tout d'abord, on a étudié le système couplé tronqué à un mode mécanique (chap. 5). On a montré dans ce cas que la performance dépend uniquement du coefficient de couplage électromécanique, pour les deux types de shunt. Pour bien atténuer les vibrations, il suffit seulement de maximiser celui-ci, ce qui peut être fait d'après les modèles électromécaniques de la partie I. Les résultats théoriques sont rappelés figure 10.1 pour un amortissement mécanique donné (celui du premier mode de la structure expérimentale).

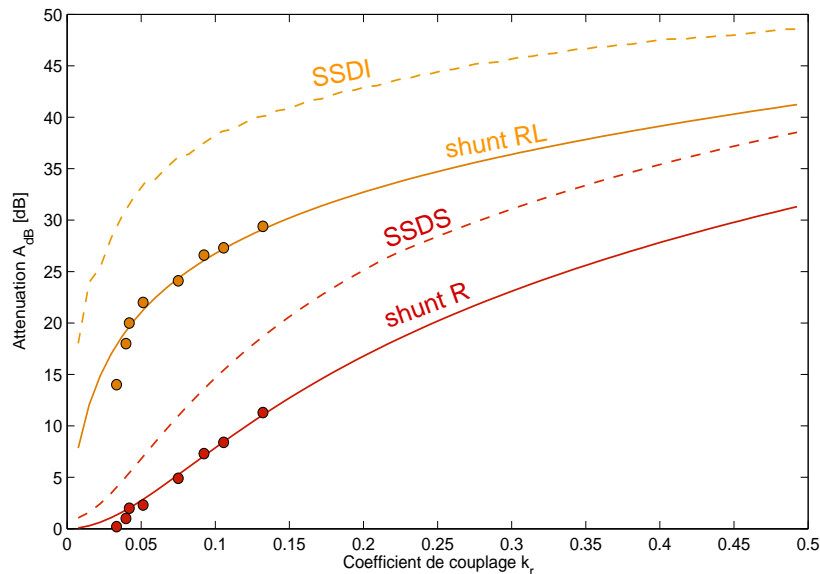


FIG. 10.1: Atténuation calculée A_{dB} en fonction du coefficient de couplage k_r pour les shunts R, RL, SSDS et SSDI; $\xi_r = 0.17\%$. '—', '---' : résultats théoriques; 'o' : résultats expérimentaux pour les shunts R et RL

Afin de vérifier que les résultats de l'étude 1 ddl sont valides, on a prolongé l'étude à des cas plus réalistes, et remarqué les points suivants :

- les shunts résistifs conservent leurs performances même lorsque la résistance n'est pas idéale ; ils amortissent également les modes voisins du mode visé pour la réduction de vibrations ;

- les shunts résonants, beaucoup plus performants, perdent cependant toute efficacité en cas de désaccord avec le mode à amortir. Leur comportement sélectif ne réduit que le mode visé.

On a alors procédé à une étude expérimentale des shunts linéaires (chap. 6). Tout d’abord, le modèle électromécanique du chapitre 3 a été utilisé pour concevoir une poutre avec éléments piézoélectriques optimisés, permettant d’avoir un couplage important sur les premiers modes. Les caractéristiques mesurées de la poutre ont montré un bon accord avec le calcul, validant le modèle électromécanique. Ensuite, le comportement des divers shunts a été observé conforme au modèle, avec des performances élevées : atténuations obtenues de 25 dB pour le shunt résonant, ou de 8 dB pour le shunt résistif. Finalement, en associant des capacités aux éléments piézoélectriques, on a simulé (tous paramètres mécaniques égaux) une réduction du coefficient de couplage. On peut ainsi tracer l’atténuation apportée en fonction du coefficient de couplage, rappelée figure 10.1. On observe un très bon accord avec les valeurs prédites au chapitre 5. Cependant, la difficulté de régler le shunt résonant en dessous de 5 % de couplage fait que l’atténuation prédite n’est pas obtenue.

Globalement, les deux premières parties de ce travail (modèle électromécanique et shunts linéaires) concernent des sujets où beaucoup de travaux ont déjà été proposés. Par exemple, la physique des systèmes de type shunt R et RL était déjà bien connue dès les premiers articles sur le sujet [37]. Néanmoins, on s’est attaché à développer des modèles électromécaniques réduits et précis, en s’intéressant particulièrement à l’écriture du coefficient de couplage électromécanique. Ensuite, l’étude des shunts a permis d’isoler ce coefficient comme le *seul paramètre fixant la performance* du dispositif pour la réduction de vibration.

10.1.3 Partie III : shunts à commutation

Dans ces chapitres, on a souhaité réaliser une étude la plus complète possible de l’influence de divers paramètres sur la performance de shunts à commutation, et comprendre le fonctionnement du dispositif.

<p>Modèle 1 ddl libre</p> <ul style="list-style-type: none"> – analytique (suite régulière d’étapes simples) – peu de paramètres – stratégie unique – optimisation directe 	<p>Modèle 1 ddl forcé</p> <ul style="list-style-type: none"> – semi-analytique (forçage harmonique) – simulations rapides – peu de paramètres – plusieurs stratégies – optimisation par simulations systématiques
<p>Modèle N+1 ddl libre</p> <ul style="list-style-type: none"> – semi-analytique (exponentielles matricielles) – simulations rapides – nombreux paramètres, stratégies – étude de l’influence des paramètres 	<p>Modèle N+1 ddl forcé</p> <ul style="list-style-type: none"> – simulation numérique (Newmark) – simulations plus lentes – nombreux paramètres, stratégies – étude de l’influence des paramètres – étude énergétique

FIG. 10.2: Modèles proposés pour la simulation de systèmes avec shunt commuté.

Modèles et simulations. On a introduit plusieurs modèles pour simuler la réponse d’un système de type shunt à commutation (voir fig. 10.2). Les deux premiers modèles, entièrement nouveaux, sont basés sur deux hypothèses : la troncature de la partie mécanique à un mode, et l’hypothèse de variation instantanée de la charge électrique lors des commutations (chap. 7).

Ces modèles permettent d'obtenir des résultats simples et clairs quant à l'optimisation (sous une forme analogue aux résultats concernant les shunts). Leur défaut est que la troncature à un mode est une hypothèse très restrictive et peu réaliste pour un système à commutation. En effet, à chaque commutation, la variation brutale de la charge (dont l'effet mécanique peut être comparé à un choc) excite les modes de fréquence plus élevée. Cette excitation répétée peut conduire à un niveau important de ces modes et cela a une influence sur la tension piézoélectrique. Comme cette tension est utilisée pour synchroniser la fermeture du circuit, les instants de commutation peuvent être perturbés. Dans certains cas, l'efficacité du système peut être fortement réduite. Ce phénomène est absent des modèles 1 ddl, mais présent expérimentalement.

On a donc établi des modèles de la réponse libre et forcée du système N+1 ddl (prenant en compte N modes court-circuit et la charge électrique, chap. 8), plus représentatifs de la réalité. Étant donné le nombre de paramètres en jeu, on s'est limité à une étude de l'influence séparée de divers paramètres. Il n'y a donc pas d'optimisation systématique du dispositif, mais un ensemble de règles permettant de faire des choix de conception. Cela vient compléter les résultats de l'étude 1 ddl.

Résultat : performances.

- Avec le modèle 1 ddl, on a obtenu comme résultat que l'atténuation dépend uniquement du coefficient de couplage. Les performances prévues sont excessivement élevées (fig. 10.1) sans besoin d'accord précis. Ce résultat peut être utilisé comme base pour l'optimisation, mais les performances obtenues en pratique peuvent être inférieures, à cause de l'influence des modes de fréquence élevée.
- Avec le modèle multimode, on a montré que la désynchronisation du switch (et la perte de performance qui en découle) survient en présence de modes couplés et de plus haute fréquence que le mode dont on réduit les vibrations, spécialement les modes harmoniques impairs si il y en a. D'éventuels modes de plus basse fréquence ne posent pas de problème.
- Afin de réaliser tout de même la synchronisation, une solution répandue consiste à filtrer le signal de tension avant de l'analyser. On a choisi ici de s'intéresser à d'autres critères (stratégies) pour choisir les instants de commutation, basés sur des grandeurs instantanées. On obtient de bons résultats avec l'une des stratégies proposées (stratégie 3).
- Une autre manière d'éviter la désynchronisation consiste à réduire l'excitation des modes élevés. On a montré que cela peut être fait par une augmentation de l'inductance du shunt. Néanmoins, une inductance trop élevée ne permet pas de réduire les vibrations de manière efficace. Il y a là un compromis à trouver.

Mécanisme de réduction de vibrations. Une des interrogations au début de ce travail était de savoir si le transfert d'énergie entre modes (en particulier l'excitation des modes élevés) participait à la réduction de vibrations. Une étude énergétique a permis d'interpréter le résultat des simulations en terme de puissances et d'énergies. Dans le cas de la réponse libre, on a montré que la seule source de dissipation est l'effet Joule, et que les vibrations sont réduites par transfert de l'énergie puis dissipation dans la résistance. Il y a bien excitation des modes élevés, mais l'énergie n'est pas dissipée par ce phénomène.

Dans le cas de la réponse forcée, on a détaillé les différents transferts de puissance sur une simulation et on a relevé les éléments suivants :

- L'effet essentiel de la réduction de vibration est causé par l'action de la charge électrique, qui s'oppose au mouvement de la structure. Le mouvement étant moindre, la puissance mécanique injectée dans le système par les efforts extérieurs diminue ; c'est ce qui provoque la réduction des vibrations par rapport au cas circuit ouvert.
- L'action de la charge électrique a (comme vu ci-dessus) aussi pour effet d'exciter les modes de fréquence plus haute que celui qui est forcé.
- La puissance mécanique qui est injectée dans le système par les efforts extérieurs est essentiellement transférée vers les éléments piézoélectriques et finalement dissipée dans la résistance électrique, à chaque commutation. Les modes élevés sont aussi légèrement excités, mais une fraction négligeable de la puissance est dissipée par l'amortissement de ces modes.

Comparaison expérimentale. Afin de valider les résultats obtenus un dispositif expérimental a été mis au point. Ce dispositif (chap. 9) utilise les éléments suivants :

- Deux structures différentes en vibration, soit la poutre mise au point pour l'étude des shunts, avec un couplage important des trois premiers modes, soit une poutre conçue pour avoir un couplage important du premier mode et bas pour les suivants. L'idée derrière ce choix était d'éviter la réexcitation des modes élevés pour obtenir un meilleur comportement du switch.
- Deux circuits de commutation. L'un est un circuit autonome fourni par le LGEF, représentatif de l'état de l'art en matière de circuit à commutation. L'autre est un système de commutation commandé par un ordinateur temps réel, permettant d'étudier l'effet de la variation du circuit électrique et de la stratégie de commutation.

Dans la mesure où le modèle et le dispositif ont beaucoup de différences (commentées au paragraphe 10.3), une comparaison quantitative est difficile. On observe par contre les mêmes comportements et tendances.

- Les stratégies de commutation basées sur la stratégie la plus simple, un critère instantané d'annulation de la dérivée de tension, ne sont pas très efficaces, la commutation se déclenche de manière irrégulière en raison des perturbations de la tension induites par les modes haute fréquence.
- Le filtrage en temps, ou bien l'utilisation de capteurs autres que l'élément piézoélectrique principal avec l'ordinateur temps réel, permettent de se rapprocher d'une stratégie adaptée. Les performances sont alors meilleures.
- Il n'y a pas besoin d'accord précis avec ce système, contrairement au cas d'un shunt résonant. Les mêmes réglages ont été utilisés avec succès sur les deux structures, alors que les fréquences propres et la capacité des éléments piézoélectriques sont différentes.
- On observe bien un transfert d'énergie vers les modes élevés. Ce transfert est d'autant plus important que les modes en question sont couplés, qu'ils sont proches d'un harmonique de la fréquence d'excitation (qui est ici celle du premier mode) et que la commutation est bien synchronisée sur ce mode.
- La valeur de l'inductance a un effet sur ce transfert. Une inductance élevée lisse les fluctuations de charge et diminue la réexcitation des modes élevés.

10.2 Exemple de démarche d'optimisation

À partir des résultats de cette thèse, on peut proposer une démarche d'adaptation et d'optimisation d'un système de shunt (résumée sur l'organigramme de la fig. 10.3). On s'intéresse

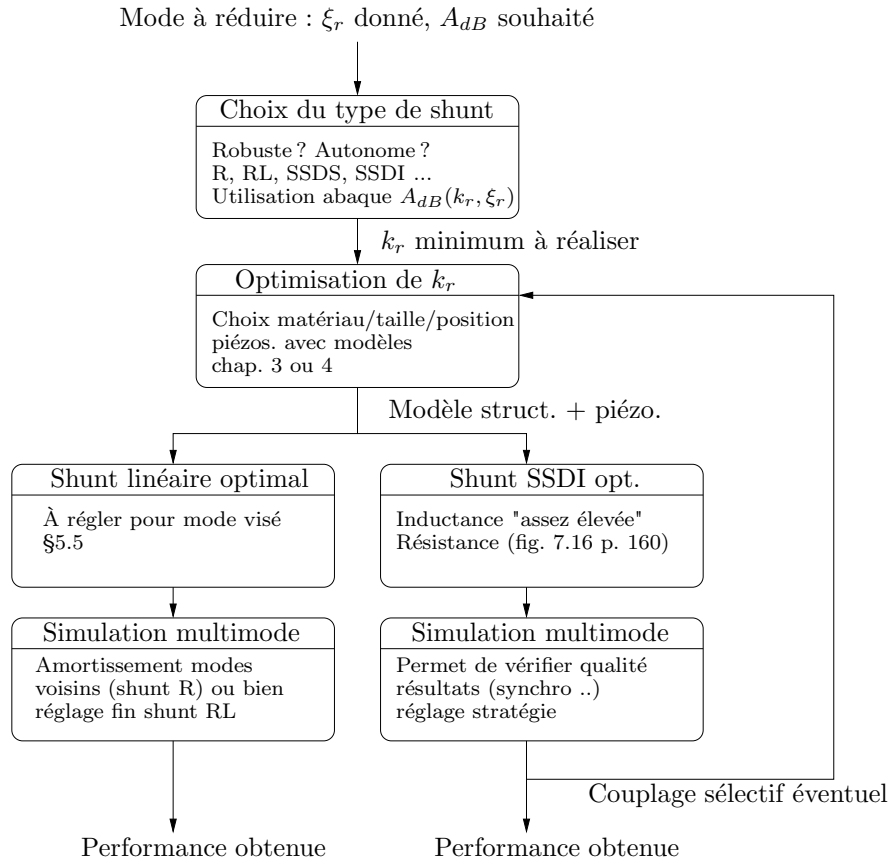


FIG. 10.3: Démarche de choix d'un système de type shunt.

au cas d'une structure dont un mode de vibration particulier est à réduire. Il faut choisir le type de dispositif utilisé d'après leurs caractéristiques :

- Le shunt résistif est très simple et robuste. En revanche, il faudra un couplage élevé, donc peut-être des éléments piézoélectriques de grande taille.
- Le shunt résonant doit être accordé très précisément, mais est très efficace. Il doit être alimenté pour réaliser l'inductance synthétique, même si la puissance utilisée est faible (quelques watts sur notre dispositif, qui n'a pas été optimisé pour une basse consommation).
- Les systèmes de type switch ont de bonnes performances, et peuvent être autoalimentés. Ils ne requièrent pas de réglage précis. Leur comportement non-linéaire va provoquer une réémission d'énergie vers des modes haute fréquence qui peut être pénalisante (bruit acoustique ...)

Connaissant l'amortissement du mode que l'on cherche à réduire, en supposant qu'on est en régime harmonique, on peut observer les abaques (fig. 5.7 p. 94 , fig. 5.19 p. 107, fig. 7.13 p. 158, fig. 7.16 p. 160) respectivement pour des shunts R, RL, SSDS et SSDI. Ces abaques permettent de définir le coefficient de couplage piézoélectrique nécessaire pour réduire l'amplitude de la réponse d'un facteur A_{dB} donné. Il faut remarquer que dans le cas d'un mode déjà fortement amorti mécaniquement, il faudra un couplage très important. On peut à cette occasion comparer les performances respectives des shunts d'après la figure 10.1, tracée pour le cas du premier mode d'une des poutres d'essai, en gardant à l'esprit le fait que l'estimation théorique de performance des shunts SSDI 1 dll est optimiste, et que la performance réelle

peut être inférieure.

On cherche ensuite à obtenir le coefficient de couplage nécessaire avec un ou des éléments piézoélectriques respectant par ailleurs les contraintes de conception : encombrement, poids, position. . . . En première approche, les éléments piézoélectriques doivent être placés au maximum de déformation du mode visé, et avoir une raideur équivalente à celle de la structure. Pour une optimisation précise il est nécessaire de faire appel aux méthodes de calcul des chapitres 3 ou 4 et de calculer les modes tenant compte de la raideur des éléments piézoélectriques ainsi que les coefficients de couplage correspondants.

Une fois les éléments piézoélectriques choisis, il faut régler le shunt. Cela peut être fait d'après les formules du chapitre 5 (rappelées p. 112) pour les shunts linéaires. Pour le shunt de type SSDS, il faut choisir une résistance assez faible. Pour un shunt de type SSDI, l'inductance doit être assez faible pour avoir une période du circuit électrique inférieure à un tiers de la période du mode à amortir ; éventuellement elle doit être assez grande pour éviter une réémission importante d'énergie vers des modes haute fréquence. Ensuite, on choisit la résistance pour obtenir le coefficient d'amortissement électrique optimal (fig. 7.16 p. 160), qui dépend du coefficient de couplage et non de la pulsation du mode visé.

La dernière étape de cette démarche consiste à vérifier avec un calcul multimode que les performances souhaitées sont obtenues. Cela peut amener des résultats différents. Pour les shunts de type R, on peut constater l'amortissement des modes voisins, et à priori il n'y a aucun réglage à retoucher. Pour le shunt résonant, il faudra le cas échéant modifier légèrement la valeur de l'inductance pour obtenir la meilleure performance possible ; de toute façon cette valeur devra être réglée expérimentalement, il est peu probable avec le nombre de paramètres en jeu pouvant varier que l'accord soit parfait du premier coup. Enfin, cette simulation est particulièrement importante pour le cas des shunts à commutation. On pourra vérifier que la synchronisation se fait bien, suivant le type d'excitation et les modes voisins du mode à amortir. Il est très possible que la performance obtenue ne corresponde pas à ce que le modèle 1 ddl prévoit. Dans ce cas, les remèdes suivants peuvent être apportés :

- modifier la stratégie, avec par exemple un filtrage du signal de tension adapté ;
- augmenter le couplage du mode à réduire en modifiant les éléments piézoélectriques ;
- diminuer le couplage des modes de pulsation immédiatement supérieure à celui-ci ;
- augmenter l'inductance afin de ne plus exciter les modes perturbateurs (si c'est possible).

10.3 Prolongements de l'étude

Le travail effectué pendant cette thèse appelle plusieurs prolongements. Un premier point qui reste à finaliser à l'issue de cette thèse est la convergence entre l'étude expérimentale et la simulation de systèmes à commutation. Les modèles et dispositifs existants ne nécessitent que quelques modifications pour réaliser ces études.

- Tout d'abord il faudrait étudier expérimentalement l'influence de la résistance et de l'inductance d'un shunt à commutation. Le dispositif à base d'ordinateur temps réel a été conçu en partie pour cela. Dans cette thèse, on s'est limité à l'étude de deux valeurs d'inductance seulement, obtenues avec des composants passifs ; il faudrait utiliser un inducteur synthétique (flottant) afin d'atteindre de grandes valeurs d'inductance. Cela permettrait de tester l'effet de filtrage du signal de charge évitant l'excitation de modes élevés. L'étude de l'influence de la résistance (pour comparer sa valeur optimale à la théorie) peut être faite à condition que la résistance interne ou la tension de seuil du circuit soit compensée (le comportement du circuit est en effet affecté par les tensions

de seuil des transistors et diodes ; celles-ci sont souvent suffisamment importantes pour qu'une résistance additionnelle soit inutile dans le shunt. Il faudrait d'abord les compenser par une source de tension, comme dans [56, 57] par exemple, et seulement ensuite ajouter une résistance variable pour l'expérience). L'idée de cette étude serait donc de rapprocher le dispositif expérimental d'un shunt idéal RL à commutation.

- Cependant, dans une application réaliste, particulièrement dans le cas de circuits autonomes, on ne peut s'affranchir des non-linéarités de type seuil du système de commutation, inhérentes aux transistors et diodes. Il faudrait que le modèle utilisé pour les simulations prenne celles-ci en compte ; son comportement deviendrait alors dépendant de l'amplitude, alors que jusqu'à présent il était linéaire en amplitude. L'idée est donc d'améliorer le modèle pour le rapprocher d'un cas réaliste, en particulier pour définir une gamme d'amplitude dans laquelle le système fonctionne bien.
- Toujours pour rapprocher le modèle de cas réalistes, il faut que celui-ci prenne en compte un filtrage temporel du signal de tension piézoélectrique, tel que celui présent dans la plupart des implémentations autonomes de circuit à commutation [85, 74]. Il sera alors possible d'optimiser ce filtrage par simulation d'une part, et expérimentalement (avec le dispositif temps réel). On peut aussi envisager une optimisation des critères de niveau de la tension (proposée dans [34] et implémentée physiquement dans [48]), qui a des caractéristiques prometteuses.
- Les essais et simulations présentés ont été menés avec des excitations monofréquentielles. Néanmoins, en raison des fortes non-linéarités en temps du système, ces résultats ne peuvent être réutilisés pour des cas large bande (pas de principe de superposition). Bien que quelques essais avec excitation large bande aient été effectués, il est difficile de conclure. Une étude complète, théorique et expérimentale, peut être menée avec le modèle et le dispositif existants.
- Une étude de la robustesse du système à une variation de fréquence propre peut être menée en modifiant la structure ; on pourrait ainsi vérifier que la performance est effectivement maintenue. Une telle étude est d'ailleurs en projet dans le cadre de la collaboration entre le LGEF et le LMSSC. La structure utilisée est une plaque dont on peut modifier les conditions d'encastrement, et sur laquelle des aimants amovibles permettent d'ajouter de la masse.
- Une étude de la performance en fonction du coefficient de couplage pourrait aussi être menée, en utilisant la technique d'association de capacités du chapitre 6 et le dispositif temps réel. Les dispositifs autonomes sont en revanche sensibles à la capacité piézoélectrique et ne peuvent être utilisés pour cette étude.

Un deuxième axe d'étude concerne le modèle électromécanique et les techniques de simulation. On peut envisager de projeter le système couplé sur les modes en situation circuit ouvert. Ces modes peuvent être obtenus par une méthode de calcul prenant en compte le couplage directement, ou bien par orthogonalisation du problème réduit en circuit ouvert. Cela permet de formuler un système $N+1$ ddl plus simple où les modes ne sont couplés qu'avec la charge. Il est alors possible d'écrire un modèle semi-analytique de la réponse forcée (forçage harmonique).

Une autre manière d'écrire la réponse forcée d'un système $N+1$ ddl consiste à chercher une solution périodique. En effet, au chapitre 9 on constate expérimentalement qu'une synchronisation exacte en réponse forcée est possible. Or les modes ne sont pas exactement harmoniques, et donc les vibrations de ces modes ne se font pas exactement à leur fréquence propre mais à un harmonique proche. Il doit donc exister une somme d'harmoniques de la fréquence d'excitation qui est une solution du problème sur une période. Une étude de la stabilité au-

tour de cette solution permettrait de savoir si la synchronisation est facilement obtenue.

Un troisième axe d'étude est la validation sur des cas plus industriels. Dans le cadre de sa thèse au LMSSC, Aurélien Sénéchal travaille actuellement à utiliser la méthode de calcul du chapitre 4 pour associer divers shunts à une aube de turboréacteur CFM 56-7 (en remarquant que l'optimisation du coefficient de couplage est la même quel que soit le type de shunt). L'objectif est de réduire les vibrations des premiers modes de flexion. Un calcul de type plan d'expérience est programmé dans un script qui met à jour la géométrie de l'élément piézoélectrique dans un modèle CAO (Catia) comprenant l'aube ; le tout est maillé et le maillage exporté. Le calcul des modes court-circuit est effectué sous Nastran, et les matrices de couplage construites et projetées sur les modes avec Matlab. À l'issue de ce calcul, on dispose d'un modèle de la variation de couplage pour de petites variations des dimensions et positions de l'élément piézoélectrique autour de la position de départ du calcul, et on peut identifier précisément la position optimale d'après ce modèle réduit. Une réalisation expérimentale du dispositif est prévue, mais les détails restent à préciser (en particulier sur la nature de l'élément piézoélectrique, acheté sur catalogue, assemblé à partir d'éléments plus petits, ou commandé sur mesure afin d'épouser la courbure de la pièce).

En dehors de ces propositions, qui concernent des travaux suivant immédiatement la présente thèse, on peut distinguer des directions de recherche à plus long terme. Une des spécificités de cette thèse est l'écriture de stratégies basées sur des critères instantanés et sans dimension, qui est un choix orthogonal et complémentaire des voies explorées au LGEF. Le cas de la stratégie 3 (voir p. 179) en particulier est intéressant. Initialement, le critère a été écrit pour le cas 1 ddl en considérant la partie mécanique du problème, et dans ce cas il ne s'est pas révélé le plus efficace. Par contre, dans le cas d'un système $N + 1$ ddl, on a obtenu des résultats très encourageants. Il serait extrêmement intéressant de combiner cette approche avec un filtrage temporel, à condition que cela reste possible avec un circuit électronique autonome. Cela permettrait peut être d'améliorer l'efficacité du système pour des sollicitations variées. La difficulté serait de mesurer la charge stockée dans l'élément piézoélectrique, ce qui est peut être possible en utilisant sur le même élément piézoélectrique une électrode capteur et une électrode pour la commutation.

L'étude énergétique montre que cette stratégie peut se décrire comme une optimisation du transfert d'énergie entre la partie mécanique et électrique du système. Ainsi, elle pourrait être utilisée non seulement dans le cas de la réduction de vibration, mais aussi dans celui de la récupération d'énergie.

Expérimentalement, l'utilisation d'un capteur séparé (vibromètre) pour synchroniser la commutation a donné de bons résultats. Dans le cadre des circuits électriques autonomes, l'utilisation d'un accéléromètre miniature pour synchroniser les commutations peut être étudiée. Les technologies de fabrication permettent désormais d'intégrer ces capteurs directement sur une puce et leur consommation est faible. La stratégie de commutation à appliquer à partir de la mesure de l'accélération reste à définir, et pourra être testée avec un accéléromètre classique en premier lieu, associé au dispositif temps réel existant.

Enfin, en ce qui concerne l'élément piézoélectrique à associer pour des applications de type shunt, une réflexion pourrait être menée sur l'utilisation de divers motifs d'électrodes pour améliorer le couplage (électrode interdigitée, à l'instar des composites piézoélectriques) tout en conservant une céramique qui présente de bonnes propriétés (raideur élevée) pour le couplage avec une structure métallique.

Annexes

Programme Simulink

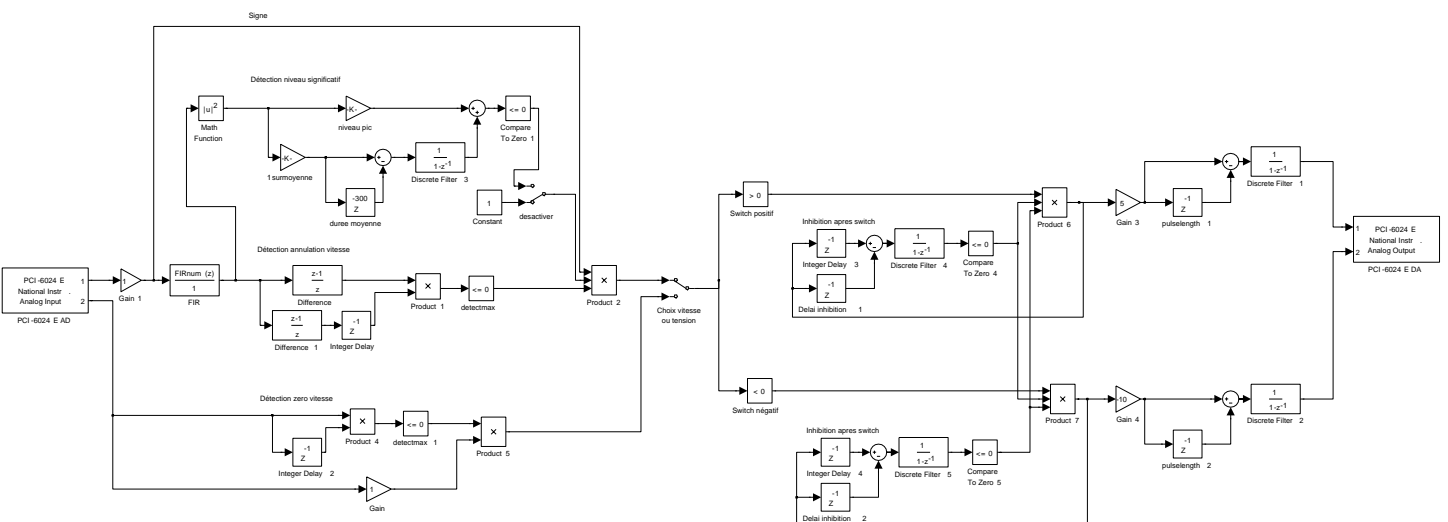


FIG. A.1: Schéma complet du programme Simulink utilisé pour la synchronisation du switch

Matrices élémentaires éléments finis

Les matrices suivantes sont adaptées au cas de poutre stratifiée avec éléments piézoélectriques décrit au chapitre 4.5.

Matrice de masse élémentaire

$$\begin{aligned}
 \mathbf{M}_m^e = & \frac{I_0 L_e}{420} \begin{bmatrix} 140 & 0 & 0 & 70 & 0 & 0 \\ 0 & 156 & 22 L_e & 0 & 54 & -13 L_e \\ 0 & 22 L_e & 4 L_e^2 & 0 & 13 L_e & -3 L_e^2 \\ 70 & 0 & 0 & 140 & 0 & 0 \\ 0 & 54 & 13 L_e & 0 & 156 & -22 L_e \\ 0 & -13 L_e & -3 L_e^2 & 0 & -22 L_e & 4 L_e^2 \end{bmatrix} + \frac{I_1}{12} \begin{bmatrix} 0 & 6 & -L_e & 0 & -6 & L_e \\ 6 & 0 & 0 & 6 & 0 & 0 \\ -L_e & 0 & 0 & L_e & 0 & 0 \\ 0 & 6 & L_e & 0 & -6 & -L_e \\ -6 & 0 & 0 & -6 & 0 & 0 \\ L_e & 0 & 0 & -L_e & 0 & 0 \end{bmatrix} \\
 & + \frac{I_2}{30 L_e} \begin{bmatrix} 0 & 0 & 0 & 0 & 0 & 0 \\ 0 & 36 & 3 L_e & 0 & -36 & 3 L_e \\ 0 & 3 L_e & 4 L_e^2 & 0 & -3 L_e & -L_e^2 \\ 0 & 0 & 0 & 0 & 0 & 0 \\ 0 & -36 & -3 L_e & 0 & 36 & -3 L_e \\ 0 & 3 L_e & -L_e^2 & 0 & -3 L_e & 4 L_e^2 \end{bmatrix} \tag{B.1}
 \end{aligned}$$

Matrice de raideur élémentaire

$$\begin{aligned}
 \mathbf{K}_m^e = & \frac{A}{L_e} \begin{bmatrix} 1 & 0 & 0 & -1 & 0 & 0 \\ 0 & 0 & 0 & 0 & 0 & 0 \\ 0 & 0 & 0 & 0 & 0 & 0 \\ -1 & 0 & 0 & 1 & 0 & 0 \\ 0 & 0 & 0 & 0 & 0 & 0 \\ 0 & 0 & 0 & 0 & 0 & 0 \end{bmatrix} + \frac{B}{L_e} \begin{bmatrix} 0 & 0 & -1 & 0 & 0 & 1 \\ 0 & 0 & 0 & 0 & 0 & 0 \\ -1 & 0 & 0 & 1 & 0 & 0 \\ 0 & 0 & 1 & 0 & 0 & -1 \\ 0 & 0 & 0 & 0 & 0 & 0 \\ 1 & 0 & 0 & -1 & 0 & 0 \end{bmatrix} + \frac{D}{L_e^3} \begin{bmatrix} 0 & 0 & 0 & 0 & 0 & 0 \\ 0 & 12 & 6 L_e & 0 & -12 & 6 L_e \\ 0 & 6 L_e & 4 L_e^2 & 0 & -6 L_e & 2 L_e^2 \\ 0 & 0 & 0 & 0 & 0 & 0 \\ 0 & -12 & -6 L_e & 0 & 12 & -6 L_e \\ 0 & 6 L_e & 2 L_e^2 & 0 & -6 L_e & 4 L_e^2 \end{bmatrix} \tag{B.2}
 \end{aligned}$$

Vecteur d'efforts élémentaires

$$\mathbf{F}^e = \begin{bmatrix} N \\ T \\ M \\ 0 \\ 0 \\ 0 \end{bmatrix}_{x=0} + \begin{bmatrix} 0 \\ 0 \\ N \\ T \\ M \end{bmatrix}_{x=L_e} + \frac{n L_e}{2} \begin{bmatrix} 1 \\ 0 \\ 1 \\ 0 \\ 0 \end{bmatrix} + \frac{t L_e}{12} \begin{bmatrix} 0 \\ 6 \\ L_e \\ 0 \\ 6 \\ -L_e \end{bmatrix} + m \begin{bmatrix} 0 \\ -1 \\ 0 \\ 0 \\ 1 \\ 0 \end{bmatrix} \tag{B.3}$$

Matrice de couplage électromécanique élémentaire (un élément fini / un DDL électrique)

$$\mathbf{K}_c^{e(p)} = G_0^{(p)} \begin{bmatrix} -1 \\ 0 \\ 0 \\ 1 \\ 0 \\ 0 \\ 0 \end{bmatrix} + G_1^{(p)} \begin{bmatrix} 0 \\ 0 \\ 1 \\ 0 \\ 0 \\ 0 \\ -1 \end{bmatrix} \quad (\text{B.4})$$

Matrice de “raideur” électrique (capacité)

$$K_e^{(p)} = C^{(p)} \quad (\text{B.5})$$

Bibliographie

- [1] ALLIK, H., AND HUGHES, T. J. R. Finite Element Method for Piezoelectric Vibration. *International Journal of Numerical Methods in Engineering* **2**, 2 (1970), 151–157.
- [2] ANSI/IEEE STD 176-1987. *IEEE Standard on Piezoelectricity*. The Institute of Electrical and Electronics Engineers, Inc., 1988.
- [3] ANSYS, INC. *Basic Analysis Procedures Guide*, 5.5 ed. Notes on CP command, Chapter 12 : Coupling and Constraint Equations.
- [4] ANTONIOU, A. Realization of Gytrators Using Operational Amplifiers, and their Use in RC-Active-Network Synthesis. In *Proc. of IEEE* (1969), vol. 116, pp. 1838–1850.
- [5] BADEL, A., GUYOMAR, D., LEFEUVRE, E., AND RICHARD, C. Piezoelectric Energy Harvesting using a Synchronized Switch Technique. *Journal of Intelligent Material Systems and Structures* **17** (2006), 831–839.
- [6] BADEL, A., LAGACHE, M., GUYOMAR, D., LEFEUVRE, E., AND RICHARD, C. Finite Element and Simple Lumped Modeling for Flexural Nonlinear Semi-passive Damping. *Journal of Intelligent Material Systems and Structures* **18** (2007), 727–742.
- [7] BEHRENS, S., MOHEIMANI, S., AND FLEMING, A. Multiple mode current flowing passive piezoelectric shunt controller. *Journal of Sound and Vibration* **266** (2003), 929–942.
- [8] BEHRENS, S., MOHEIMANI, S., AND FLEMING, A. Reducing the inductance requirements of piezoelectric shunt damping systems. *Smart Materials and Structures* **12** (2003), 57–64.
- [9] BENJEDDOU, A. Advances in piezoelectric finite element modeling of adaptive structural elements : a survey. *Computers and Structures* **76**, 1-3 (2000), 347–363.
- [10] BROCK, J. A note on the Damped Vibration Absorber. *ASME Journal of Applied Mechanics* **13(4)** (1995), 284.
- [11] BURR BROWN PRODUCTS FROM TEXAS INSTRUMENTS. *OPA445 High Voltage FET-Input Operational Amplifier*.
- [12] CARRERA, E., AND BOSCOLO, M. Classical and mixed finite elements for static and dynamic analysis of piezoelectric plates. *International Journal for Numerical Methods in Engineering* **70**, 10 (2007), 1135–1181.
- [13] CARUSO, G. A critical analysis of electric shunt circuits employed in piezoelectric passive vibration damping. *Smart Materials and Structures* (2001), 1059–1068.
- [14] CHEN, S., WANG, Z., AND LIU, X.-H. Active vibration control and suppression for intelligent structures. *Journal of Sound and Vibration* **200**, 2 (1997), 167–177.
- [15] CIMINELLO, M., AMEDURI, S., AND CONCILIO, A. FE Modelling on an Innovative Vibration Control Shunt Technique. *Journal of Intelligent Material Systems and Structures* **19** (2008), 875–887.
- [16] CIMINELLO, M., CALBRÒ, A., AMEDURI, S., AND CONCILIO, A. Synchronized Switched Shunt Control Technique Applied on a Cantilevered Beam : Numerical and Experimental Investigation. *Journal of Intelligent Material Systems and Structures* **19** (2008), 1089–1100.

-
- [17] CIMINELLO, M., LECCE, L., AMEDURI, S., CALABRÒ, A., AND CONCILIO, A. Switched Shunt Control implemented through a PZT network embedded within a composite panel : design, manufacture and test. *Journal of Intelligent Material Systems and Structures* **submitted** (2009).
- [18] CLARK, W. State switched piezoelectric systems for vibration control. *Structures, Structural Dynamics and Materials AIAA Journal* **1533** (1999), 2623–2629.
- [19] CLARK, W. Vibration Control with State-Switched Piezoelectric Materials. *Journal of Intelligent Material Systems and Structures* **11** (2000), 263–273.
- [20] COLLINGER, J. C., AND WICKERT, J. A. Adaptive Piezoelectric Vibration Control With Synchronized Switching. In *Proceedings of ASME International Mechanical Engineering Congress and Exposition, IMECE 2007-41427* (Seattle, Washington, USA, Nov. 2007).
- [21] CORR, L., AND CLARK, W. Energy Dissipation Analysis of Piezoelectric Semi-Active Vibration Control. *Journal of Intelligent Material Systems and Structures* **12** (2001), 729–736.
- [22] CORR, L., AND CLARK, W. Comparison of low-frequency piezoelectric switching shunt techniques for structural damping. *Smart Materials and Structures* **11** (2002), 370–376.
- [23] CORR, L. R. *Investigation of real-time switching of piezoceramic shunts for structural vibration control*. PhD thesis, School of Engineering, University of Pittsburgh, 2001.
- [24] CORR, L. R., AND CLARK, W. W. A novel semi-active multimodal vibration control law for a piezoceramic actuator. *Journal of Vibration and Acoustics* **125** (2003), 214–222.
- [25] CRAWLEY, E. F., AND DE LUIS, J. Use of Piezoelectric Actuators as Elements of Intelligent Structures. *AIAA Journal* **25**, 10 (1987), 1373–1385.
- [26] CUNEFARE, K. A. State-switched Absorber for Vibration Control of Point-Excited Beams. *Journal of Intelligent Material Systems and Structures* **13** (2002), 97–104.
- [27] CURIE, P. *Œuvres de Pierre Curie publiées par les soins de la société française de physique*. Éditions des archives contemporaines, 1859-1906. texte complet disponible à l'adresse <http://gallica2.bnf.fr/>.
- [28] D. A. SARAVANOS, P. R. H. Mechanics and computational models for laminated piezoelectric beams, plates, and shell. *Applied Mechanics Review* **52**, 10 (1999).
- [29] DEN HARTOG, J. P. *Mechanical vibrations*. Mc Graw Hill, 1956, ch. 3.
- [30] DUCARNE, J., THOMAS, O., AND DEÜ, J.-F. Structural vibration reduction optimization by switch shunting of piezoelectric elements. In *2007 ASME international mechanical engineering congress and exposition* (Seattle, USA, Nov. 2007).
- [31] DUCARNE, J., THOMAS, O., AND DEÜ, J.-F. Performance and optimization of piezoelectric shunts for vibration reduction. *Journal of Sound and Vibration* (2009). In preparation.
- [32] DUCARNE, J., THOMAS, O., AND DEÜ, J.-F. Optimisation de dispositif passif d'atténuation de vibration par shunt piézoélectrique. In *Actes du 8ème colloque national en calcul de structures* (Giens, France, May 2007), vol. 2, Hermes, pp. 519–524.
- [33] FAIRCHILD SEMICONDUCTOR CORPORATION. *MOC8021M, MOC8050M Rev. 1.0.3*.
- [34] GUYOMAR, D., AND BADEL, A. Nonlinear semi-passive multimodal vibration damping : An efficient probabilistic approach. *Journal of Sound and Vibration* **294** (2006), 249–268.
- [35] GUYOMAR, D., FAIZ, A., AND RICHARD, C. Wave reflection and transmission reduction using a piezoelectric semipassive nonlinear technique. *Journal of the Acoustical Society of America* **119** (2005), 285–298.
- [36] GUYOMAR, D., RICHARD, T., AND RICHARD, C. Sound Wave Transmission Reduction through a Plate using Piezoelectric Synchronized Switch Damping Technique. *Journal of Intelligent Material Systems and Structures* **19** (2008), 791–803.
- [37] HAGOOD, N. W., AND FLOTOW, A. V. Damping of structural vibrations with piezoelectric materials and passive electrical networks. *Journal of Sound and Vibration* **146**, 2 (1991), 243–268.
- [38] HUGHES, T. *The Finite Element Method*. Dover publications, 2000, ch. 9.
- [39] HUNTSMAN ADVANCED MATERIALS. *Araldite® 2011, Adhésif époxyde bicomposant*.

- [40] HWANG, W.-S., AND PARK, H. C. Finite element modeling of piezoelectric sensors and actuators. *AIAA Journal* **31**, 5 (1993), 930–937.
- [41] IKEDA, T. *Fundamentals of piezoelectricity*. Oxford university press, 1990.
- [42] INMAN, D. J. *Engineering Vibration*. Prentice Hall International, 1994, ch. 2,5.
- [43] JAFFE, B., COOK, W. R., AND JAFFE, H. *Piezoelectric ceramics*. Academic press, 1971.
- [44] JI, H., QIU, J., BADEL, A., AND ZHU, K. Semi-active Vibration Control of a Composite Beam using an Adaptive SSDV Approach. *Journal of Intelligent Material Systems and Structures online first* (2008).
- [45] JOHNK, C. T. A. *Engineering electromagnetic fields and waves*, 2nd. ed. J. Wiley & sons, 1988.
- [46] KIM, J., VARADAN, V. V., AND VARADAN, V. K. Finite element modelling of structures including piezoelectric active devices. *International Journal for Numerical Methods in Engineering* **40**, 5 (1997), 817–832.
- [47] LALLART, M., BADEL, A., GUYOMAR, D., AND LEBRUN, L. Non-linear semi-passive damping using constant or adaptive voltage sources : a stability analysis. In *ICAST 2005 - Sixteenth International Conference on Adaptive Structures and Technologies* (2005), pp. 158–165.
- [48] LALLART, M., LEFEUVRE, É., RICHARD, C., AND GUYOMAR, D. Self-powered circuit for broadband, multimodal piezoelectric vibration control. *Sensors and Actuators A* **143** (2008), 377–382.
- [49] LAMMERING, R., AND MESECKE-RISCHMANN, S. Multi-field variational formulations and related finite elements for piezoelectric shells. *Smart Materials and Structures* **12**, 6 (2003).
- [50] LEFEUVRE, E., BADEL, A., PETIT, L., RICHARD, C., AND GUYOMAR, D. Semi-passive Piezoelectric Structural Damping by Synchronized Switching on Voltage Sources. *Journal of Intelligent Material Systems and Structures* **17** (2006), 653–660.
- [51] LEFEUVRE, E., BADEL, A., RICHARD, C., AND GUYOMAR, D. Piezoelectric Energy Harvesting Device Optimization by Synchronous Electric Charge Extraction. *Journal of Intelligent Material Systems and Structures* **16** (2005), 865–876.
- [52] LESIEUTRE, G. A. Vibration damping and control using shunted piezoelectric materials. *The Shock and Vibration Digest* **30**, 3 (1998), 187–195.
- [53] LESIEUTRE, G. A., OTTMAN, G., AND HOFFMAN, H. Damping as a result of piezoelectric energy harvesting. *Journal of Sound and Vibration* **269**, 1 (2004), 991–1001.
- [54] LIPPMAN, G. Principe de la conservation de l'électricité. *Annales de Chimie et de Physique, 5^e série* **XXIV** (1881), 145–178.
- [55] MACKERLE, J. Smart materials and structures – a finite element approach – an addendum : a bibliography (1997-2002). *Modelling and Simulation in Materials Science and Engineering* **11**, 5 (2003).
- [56] MAKIHARA, K. *Energy-recycling Semi-active Vibration Suppression of Space Structures*. PhD thesis, Departement of Aeronautics and Astronautics, The University of Tokyo, 2003.
- [57] MAKIHARA, K., ONODA, J., AND MINESUGI, K. Low-Energy-Consumption Hybrid Vibration Suppression Based on an Energy-Recycling Approach. *AIAA Journal* **43** (2005), 1706–1715.
- [58] MAKIHARA, K., ONODA, J., AND MINESUGI, K. Performance of Simple and Sophisticated Control in Energy-recycling Semi-active Vibration Suppression. *Journal of Vibration and Control* **14** (2008), 417–436.
- [59] MASON, W. P. *Piezoelectric Crystals and Their Application to Ultrasonics*. D. Van Nostrand Company, Inc., 1950.
- [60] THE MATHWORKS, INC. *xPC Target® for Use with Real-Time Workshop*.
- [61] MAURINI, C. *Piezoelectric composites for distributed passive electric control : beam modelling, modal analysis and experimental implementation*. PhD thesis, Università degli Studi di Roma, La Sapienza, 2005.
- [62] MAURINI, C., POUGET, J., AND DELL'ISOLA, F. Extension of the Euler - Bernoulli model of piezoelectric laminates to include 3D effects via a mixed approach. *Computers and Structures* **4**, 22-23 (2006), 1438–1458.

- [63] MOHEIMANI, S. O. R. A Survey of Recent Innovations in Vibration Damping and Control Using Shunted Piezoelectric Transducers. *IEEE transactions on control systems technology* **11**, 4 (2003).
- [64] MORGAN ELECTRO CERAMICS. *Piezoelectric ceramics. Properties & Applications*. <http://www.morganelectroceramics.com/pzbook.html>, 2008.
- [65] NGUYEN, C. H., AND KORNMANN, X. A Comparison of Dynamic Piezoactuation of Fiber-based Actuators and Conventional PZT Patches. *Journal of Intelligent Material Systems and Structures* **17** (2006), 45–55.
- [66] NGUYEN, C. H., AND PIETRZKO, S. J. FE analysis of a PZT-actuated adaptive beam with vibration damping using a parallel R-L shunt circuit. *Finite Elements in Analysis and Design* **42** (2006), 1231–1239.
- [67] NICU, L., GUIRADEL, M., CHAMBOSSE, F., ROUGERIE, P., HINH, S., TREVISIOL, E., FRANÇOIS, J.-M., MAJORAL, J.-P., CAMINADE, A.-M., CATTAN, E., AND BERGAUD, C. Resonating piezoelectric membranes for microelectromechanically-based bioassay : detection of streptavidin-gold nanoparticles interaction with biotinylated DNA. *Sensors and Actuators B : Chemical* **110**, 1 (2005), 125–136.
- [68] NIEDERBERGER, D. Design of Optimal Autonomous Switching Circuits to Suppress Mechanical Vibration. In *Lecture Notes in Computer Science* (2005), pp. 511–525.
- [69] NIEDERBERGER, D. *Smart Damping Materials using Shunt Control*. PhD thesis, Swiss Federal Institute of Technology - ETH Zurich, 2005.
- [70] NIEDERBERGER, D., AND MORARI, M. An autonomous shunt circuit for vibration damping. *Smart Materials and Structures* (2005), 359–364.
- [71] NIEDERBERGER, D., MORARI, M., AND PIETRZKO, S. A new control approach for switching shunt damping. In *Proc. of SPIE* (2004), vol. 5386, pp. 426–437.
- [72] NISHIHARA, O., AND ASAMI, T. Closed-Form Solutions to the Exact Optimization of Dynamic Vibration Absorbers (minimization of the maximum amplitude magnification factors). *Journal of Vibrations and Acoustics* **124** (october 2002), 576–582.
- [73] NISHIHARA, O., AND ASAMI, T. Closed-Form Exact Solution to H_∞ Optimization of Dynamic Vibration Absorber (Application to Different Transfer Functions and Damping Systems). *Journal of Vibrations and Acoustics* **125** (july 2003), 398–405.
- [74] ONODA, J., TAKEUCHI, S., AND YABU, T. Structural Vibration Damping Device. Tech. rep., US Patent Bureau, 2006. Patent Application Publicatio number : US 2007 / 0052325 A1.
- [75] PARK, C. H. Dynamics modelling of beams with shunted piezoelectric elements. *Journal of Sound and Vibration* **268** (2003), 115–129.
- [76] PARK, J., LIM, S., CHOI, S., KIM, J., AND PARK, Y. Vibration reduction of a CD-ROM drive base using a piezoelectric shunt circuit. *Journal of Sound and Vibration* **269** (2004), 1111–1118.
- [77] PETIT, L., GUYOMAR, D., AND RICHARD, C. Piezoelectric damping : a comparison between passive and semipassive switching techniques. In *Proc. of 4th JFSIMS (Japan-France Seminar on Intelligent Materials and Structures)* (Lyon, July 2002).
- [78] PETIT, L., LEFEUVRE, E., RICHARD, C., AND GUYOMAR, D. A broadband semi passive piezoelectric technique for structural damping. In *Proc. of SPIE* (2004), vol. 5386, pp. 414–425.
- [79] PHYSIK INSTRUMENTE. *Piezoelectric ceramic products*. <http://www.piceramic.com>, 2009.
- [80] PIEFORT, V., AND PREUMONT, A. Finite Element Modeling of Piezoelectric Structures. In *Samtech User's Conference* (Paris, France, Jan. 2001). <http://www.ulb.ac.be/scmero/piezo.html>.
- [81] PREUMONT, A., FRANÇOIS, A., MAN, P. D., LOIX, N., AND HENRIOULLE, K. Distributed sensors with piezoelectric films in design of spatial filters for structural control. *Journal of Sound and Vibration* **282** (2005), 701–712.
- [82] REDDY, J. N. *Mechanics of laminated composite plates*. CRC press, 1997.
- [83] RICHARD, C., GUYOMAR, D., AUDIGIER, D., AND BASSALER, H. Enhanced semi-passive damping using continuous switching of a piezoelectric device on an inductor. In *Smart Structures and Materials : Passive Damping and Isolation, SPIE* (2000), vol. 3989, pp. 288–299.

-
- [84] RICHARD, C., GUYOMAR, D., AUDIGIER, D., AND CHING, G. Semi-passive damping using continuous switching of a piezoelectric device. In *Society of Photo-Optical Instrumentation Engineers (SPIE) Conference Series* (1999), vol. 3672, pp. 104–111.
- [85] RICHARD, C., GUYOMAR, D., AND LEFEUVRE, E. Self-powered Electronic Breaker with Automatic Switching by Detecting Maxima or Minima of Potential Difference Between its Power Electrodes. Tech. rep., Organisation Mondiale de la Propriété Intellectuelle, 2007. Patent # PCT/FR2005/003000, Publication number : WO/2007/063194, 2007.
- [86] RICHARD, T. *Diminution du coefficient de transmission acoustique d'une paroi à l'aide d'amortisseurs piézoélectriques semi-passifs*. PhD thesis, Institut National des Sciences Appliquées de Lyon, 2007.
- [87] SAINT-GOBAIN. *Céramiques piézoélectriques*. <http://www.quartz.saint-gobain.com>, 2006.
- [88] SARAVANOS, D. A., HEYLIGER, P. R., AND HOPKINS, D. A. Layerwise mechanics and finite element for the dynamic analysis of piezoelectric composite plates. *International Journal of Solids and Structures* **34**, 3 (1997), 359–378.
- [89] SENANI, R. Alternative modification of the classical GIC structure. *Electronic letters* **32** (1996), 1329.
- [90] SERRIDGE, M., AND LICHT, T. R. *Accéléromètres piézoélectriques et préamplificateurs de vibration - Théorie et applications*. Brüel & Kjær, 1988.
- [91] SESSLER, G. M. Piezoelectricity in polyvinylidene fluoride. *Journal of the Acoustical Society of America* **70**, 8 (1981), 1596–1608.
- [92] SNOWDOWN, J. C. *Vibration and shock in damped mechanical systems*. John Wiley and sons, 1968, ch. 2,4,5,7-10,12-13.
- [93] SODANO, H. A., LLOYD, J., AND INMAN, D. J. An experimental comparison between several active composite actuators for power generation. *Smart Materials and Structures* **15** (2006), 1211–1216.
- [94] SONTI, V. R., KIM, S. J., AND JONES, J. D. Equivalent forces and wavenumber spectra of shaped piezoelectric actuators. *Journal of Sound and Vibration* **187**, 1 (1995), 111–131.
- [95] THOMAS, O., DEÜ, J.-F., AND DUCARNE, J. Vibrations of an elastic structure with shunted piezoelectric patches : efficient finite element formulation and electromechanical coupling coefficients. *International Journal for Numerical Methods in Engineering* (2009).
- [96] THOMAS, O., NICU, L., AYELA, C., AND TOUZÉ, C. Buckling and non-linear vibrations of a MEMS biosensor. In *Proc. of the sixth EUROMECH Nonlinear Dynamics Conference (ENOC 2008)* (St. Petersburg, Russia, July 2008).
- [97] THOMAS, O., TOUZÉ, C., AND CHAIGNE, A. Asymmetric non-linear forced vibrations of free-edge circular plates, part 2 : experiments. *J. Sound Vib.* **265**, 5 (2003), 1075–1101.
- [98] THOMSEN, J. J. *Vibrations and stability*. Mc Graw Hill, 1997.
- [99] TIERSTEN, H. F. *Linear piezoelectric plate vibrations*. Plenum Press, 1969.
- [100] TRINDADE, M. A., BENJEDDOU, A., AND OHAYON, R. Finite element modelling of hybrid active-passive vibration damping of multilayer piezoelectric sandwich beams - part I : Formulation. *International Journal for Numerical Methods in Engineering* **51**, 7 (2001), 835–854.
- [101] TZOU, H. *Piezoelectric shells*. Kluwer academic publishers, 1993.
- [102] TZOU, H. S., AND TSENG, C. I. Distributed piezoelectric sensor/actuator design for dynamic measurement/control of distributed parameter systems : a piezoelectric finite element approach. *Journal of Sound and Vibration* **138**, 1 (1990).
- [103] VASQUES, C. M. A., AND RODRIGUES, J. D. Coupled three-layered analysis of smart piezoelectric beams with different electric boundary conditions. *International Journal for Numerical Methods in Engineering* **62** (2005), 1488–1518.
- [104] VIANA, F. A. C., AND V. STEFFEN, J. Implementing Multi-Modal Shunted Piezoelectrics. In *IMAC* (2006).
- [105] VISHAY MICROMESURES. *Préparation des surfaces pour le collage des jauges, notice d'emploi des colles M300*.

- [106] VOIGT, W. *Lehrbuch der kristallphysik (mit ausschluss der kristalloptik)*. Leipzig, Berlin, B.G. Teubner, 1910.
- [107] WILKIE, W. K., BRYANT, R. G., HIGH, J. W., FOX, R. L., HELLBAUM, R. F., JR., A. J., LITTLE, B. D., AND MIRICK, P. H. Low Cost Piezocomposite Actuator for Structural Control Applications. In *SPIE's 7th Annual International Symposium on Smart Structures and Materials* (2000), NASA Langley Research Center.