

Examen de Relativité, noyaux et particules
Mercredi 23 janvier 2013
Durée de l'épreuve : 3h

Documents autorisés : PDG booklet, l'article « *The Positive Electron* »
Le schéma indicatif du modèle en couches est donné en fin de sujet.
Tout autre document est interdit.

L'utilisation d'une calculatrice « raisonnable » est autorisée.
Les téléphones portables ne sont pas autorisés.

7 pages imprimées.

Durée approximative :			
Ex. I :	10 min.	Ex. II :	10 min.
Ex. III :	30 min.	Pb. :	2 heures

Exercice I

Questions sur l'article « *The Positive Electron* »

1. Expliquer brièvement le dispositif expérimental et la logique de l'expérience.
2. Comment peut-on exclure que la particule positive est un proton ? Si la particule observée dans la Fig. 1 de l'article avait été un proton, décrire et tracer schématiquement la figure qui aurait été observée.
3. Suggérer une explication pour la disparition soudaine de la trace observée à la partie haute de la Fig. 1 de l'article.

Exercice II

Interaction électromagnétique de particules de spin 0

En utilisant l'équation de Klein-Gordon avec la prescription minimale pour le couplage électromagnétique :

$$\partial^\mu \longrightarrow \partial^\mu + ieA^\mu ,$$

trouver l'expression du potentiel \hat{V} en fonction du quadri-potentiel A^μ dans l'équation :

$$(\square + m^2)\Phi = -\hat{V}\Phi .$$

Ecrire \hat{V} comme la somme de trois termes. Commenter.

Exercice III

modèles nucléaires

On considère trois noyaux, le ${}^{100}_{44}\text{Ru}$, le ${}^{162}_{68}\text{Er}$ et le ${}^{49}_{20}\text{Ca}$, dont les caractéristiques des deux premiers états excités sont données dans le tableau suivant :

Noyau	1 ^{er} état excité	2 nd état excité
¹⁰⁰ Ru	$E_1 = 539,5 \text{ keV} ; J^P = 2^+$	$E_2 = 1130,3 \text{ keV} ; J^P = 0^+$
¹⁶² Er	$E_1 = 102,0 \text{ keV} ; J^P = 2^+$	$E_2 = 329,6 \text{ keV} ; J^P = 4^+$
⁴⁹ Ca	$E_1 = 2023,0 \text{ keV} ; J^P = 1/2^-$	$E_2 = 3585,0 \text{ keV} ; J^P = 5/2^-$

- Donner et commenter deux preuves expérimentales de l'existence des nombres magiques dans les noyaux.
- Quelle est la raison physique pour laquelle la courbe de stabilité des noyaux dans le plan (N, Z) dévie de plus en plus de la droite $N = Z$ lorsque Z augmente ?
- Donner les caractéristiques spin-parité de l'état fondamental de ces trois noyaux.
- Pourquoi les spectres d'excitation de ces noyaux sont-ils si différents ? A votre avis, quelle forme géométrique peut-on proposer pour ces trois noyaux ?
- Pour **chaque** noyau, donner :
 - le modèle nucléaire expliquant les niveaux d'énergie observés ;
 - les caractéristiques (spin-parité et estimation de l'énergie) possibles du troisième et du quatrième état excité ;
 - suyant les possibilités données par ces spectres, déterminer, si possible, une valeur expérimentale du moment d'inertie de l'un de ces noyaux et de l'une des constantes de couplage du modèle en couches pour un autre noyau.
- On peut modéliser le moment d'inertie (\mathcal{J}) en fonction de la vitesse angulaire de rotation ω de la façon suivante :

$$\mathcal{J} = \alpha + \beta\omega^2$$

- D'après la figure 1, jusqu'à quelle valeur de la vitesse angulaire de rotation cette modélisation est-elle valable pour le noyau de ¹⁶²Er ?
- A partir de quel spin J_{max} cette modélisation n'est-elle plus valable ? Que peut être la raison du changement brusque à $J = J_{max}$?
- Doit-on revenir sur l'estimation de l'énergie d'excitation déterminée à la question précédente pour l'un des noyaux ?

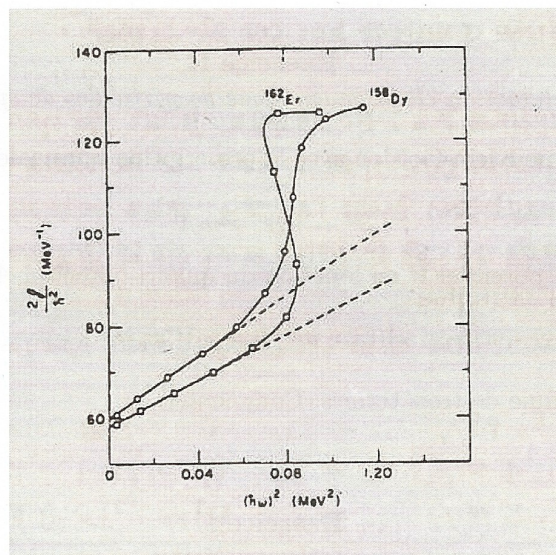


FIGURE 1 - $(2\mathcal{J}/\hbar^2)$, où \mathcal{J} est le moment d'inertie, en fonction de $\hbar^2\omega^2$, où ω est la vitesse angulaire de rotation, pour les noyaux ¹⁶²Er et ¹⁵⁸Dy.

Problème

Section efficace et $\Upsilon(4S)$

Deux bosons A et B de spin nul, de charge opposée $\pm e$ interagissent par l'échange d'un photon :

$$A + B \rightarrow C + D$$

où A, B sont les particules entrantes et C, D sont les particules sortantes.

Dans le référentiel du laboratoire de cette réaction, les quadrivecteurs des particules entrantes et sortantes seront notés :

$$\mathcal{P}_A = (E_A, \vec{p}_A) \quad \mathcal{P}_B = (E_B, \vec{p}_B) \quad \mathcal{P}_C = (E_C, \vec{p}_C) \quad \mathcal{P}_D = (E_D, \vec{p}_D)$$

1. Dessiner le(s) diagramme(s) de Feynman décrivant cette interaction.
2. En utilisant la règle d'or de Fermi, il est possible d'exprimer la section efficace différentielle sous la forme :

$$d\sigma = \frac{|\mathcal{M}|^2}{F} d\rho$$

Expliquer brièvement la signification physique des 4 termes de cette formule et expliquer le rôle de chaque terme dans le calcul de la section efficace différentielle.

3. Montrer, à très hautes énergies (à définir), les relations suivantes :

(a) l'énergie \sqrt{s} dans le centre de masse est donnée par :

$$s = 4E_A E_B = 4E_C E_D$$

(b) les impulsions entrantes et sortantes dans le centre de masse sont égales :

$$p_i^* = p_f^* = E_A^* = E_B^* = E_C^* = E_D^*$$

4. Le flux est donné, dans le cas d'une collision frontale, par $F = |\vec{v}_A - \vec{v}_B| 2E_A 2E_B$. Montrer que dans le centre de masse de la réaction, le flux est donné par :

$$F = 4p_i^* \sqrt{s}$$

où p_i^* est l'impulsion d'une particule entrante dans le centre de masse de la réaction.

5. L'élément d'espace des phases est donné par :

$$d\rho = (2\pi)^4 \delta^{(4)}(\mathcal{P}_A + \mathcal{P}_B - \mathcal{P}_C - \mathcal{P}_D) \frac{d^3\vec{p}_C}{(2\pi)^3 2E_C} \frac{d^3\vec{p}_D}{(2\pi)^3 2E_D}$$

En injectant l'ensemble des données précédentes et en l'intégrant sur l'ensemble des états finals accessibles, montrer que la section efficace différentielle dans le centre de masse (CM) à très haute énergie s'écrit :

$$\left(\frac{d\sigma}{d\Omega} \right)_{CM} = \frac{1}{64\pi^2} \frac{|\mathcal{M}|^2}{s} \quad (1)$$

6. En utilisant les règles de Feynman, déterminer l'élément de matrice $|\mathcal{M}|^2$ (à très haute énergie) dans le cas où l'interaction a lieu suivant :

- (a) une voie t
- (b) une voie s
- (c) Quel est la propriété des particules A et B pour qu'une interaction ait lieu dans la voie s ?

7. On considère la réaction :

$$e^- e^+ \longrightarrow \mu^- \mu^+$$

avec une énergie de ~ 1 à ~ 40 GeV dans le CM.

- L'approximation ultra-relativiste dans les calculs sera-t-elle justifiée? Pourquoi?
- Dessiner les diagrammes de Feynman décrivant cette interaction.
- La contribution de l'interaction faible à la section efficace est-elle négligeable dans ce domaine d'énergie? Pourquoi?
- Déterminer la section efficace totale dans l'approximation ultra-relativiste en utilisant la relation 1. Les résultats précédents pourront être utilisés. On supposera que l'ensemble des particules sont de spin nul.
- Le calcul rigoureux de QED pour des particules de spin $\frac{1}{2}$ donne le résultat suivant :

$$\sigma(e^-e^+ \rightarrow \mu^-\mu^+) = \frac{4\pi\alpha^2}{3s} \sqrt{1 - \frac{4m_\mu^2}{s}} \left(1 + \frac{2m_\mu^2}{s}\right) \xrightarrow{\sqrt{s} \gg m_\mu} \frac{4\pi\alpha^2}{3s} \quad (2)$$

Quelle est la signification physique de la racine carrée dans cette expression? Commenter la différence avec l'expression que vous avez calculée.

8. On considère la réaction :

$$e^- e^+ \longrightarrow q \bar{q}$$

avec une énergie de ~ 1 à ~ 40 GeV dans le CM et où q est un quark d'une saveur suivante u, d, s, c ou b . L'approximation ultra-relativiste sera supposée valable.

- Expliquer pourquoi dans ce domaine d'énergie, on a :

$$\sigma(e^-e^+ \rightarrow \text{hadrons}) \simeq \sum_q \sigma(e^-e^+ \rightarrow q\bar{q})$$

- Comment se transforme l'expression de l'équation 2 pour la réaction $e^-e^+ \rightarrow q\bar{q}$ pour chacun des quarks concernés? On pensera à la charge des quarks et au nombre quantique de couleur.
- En déduire le rapport R :

$$R = \frac{\sigma(e^-e^+ \rightarrow \text{hadrons})}{\sigma(e^-e^+ \rightarrow \mu^-\mu^+)}$$

dans différents domaines d'énergie que vous définirez.

- Comparer vos résultats aux observations montrées dans la figure 2b) et 2c).

9. On s'intéresse à la production du bottomonium $\Upsilon(4S)$ via la réaction $e^+e^- \rightarrow \Upsilon(4S)$. Cette particule est observable sur la figure 2c).

- Interpréter l'existence des pics sur les figures 2.
- Donner les arguments qui permettent de conclure que la composition en quarks de l' $\Upsilon(4S)$ est $b\bar{b}$.
- Dessiner le diagramme de Feynman de production de l' $\Upsilon(4S)$.
- La luminosité de la machine étant de $0,5 \times 10^{31} \text{cm}^{-2}\text{s}^{-1}$, déterminer le nombre de réactions $e^-e^+ \rightarrow \Upsilon(4S)$ par jour en utilisant les données de la figure 2.

10. Les principaux modes de désintégration de l' $\Upsilon(4S)$ sont :

$$\Upsilon(4S) \rightarrow B^- B^+ \quad \text{et} \quad \Upsilon(4S) \rightarrow B^0 \bar{B}^0$$

- Quelle interaction est responsable de ces désintégrations ? Dessiner les diagrammes de Feynman.
- En utilisant les données de la figure 2, déterminer approximativement, en expliquant votre démarche, la masse et la durée de vie de l' $\Upsilon(4S)$. Constaté qu'il y a une anomalie de cette durée de vie par rapport à l'interaction responsable de la désintégration (on ne cherchera pas à l'expliquer ici).
- Déterminer en expliquant la valeur de l'isospin et de la troisième composante de l'isospin de chaque particule. Identifier les multiplets d'isospin.
- Que signifie l'expression "indépendance de charge de l'interaction forte" ? Quelles en sont les conséquences sur les masses des particules membres d'un même multiplet d'isospin ?
- En utilisant la symétrie d'isospin de l'interaction forte, et en se restreignant à l'isospin, déterminer le rapport :

$$\frac{\sigma(\Upsilon(4S) \rightarrow B^- B^+)}{\sigma(\Upsilon(4S) \rightarrow B^0 \bar{B}^0)}$$

11. On s'intéresse maintenant à l'une des chaînes de désintégration de l' $\Upsilon(4S)$, et aux symétries C et P .

- Sachant que $J^{PC}(\Upsilon(4S)) = 1^{--}$, $J^P(B^0) = 0^-$, montrer que la parité et la conjugaison de charge sont conservées dans la désintégration $\Upsilon(4S) \rightarrow B^0 \bar{B}^0$. Commenter.
- Quelle interaction est responsable des désintégrations $B^0 \rightarrow f_2(1270)K^0$ et $B^0 \rightarrow f_1(1285)\bar{K}^0$? Argumenter. On considère que les mésons $f_2(1270)$ et $f_1(1285)$ sont composés de quarks $d\bar{d}$.
- (bonus)** Dessiner le diagramme de Feynman (il est le même dans les deux désintégrations).
- Examiner la conservation de P dans les deux cas. Commenter.
- Quelle interaction est a priori responsable des désintégrations de ces mésons f en $\pi^+\pi^-$? Argumenter et dessiner le diagramme de Feynman.
- Examiner la conservation des symétries C et de P dans les deux cas, et expliquer le fait que l'une des deux désintégrations $f_2(1270) \rightarrow \pi^+\pi^-$ et $f_1(1285) \rightarrow \pi^+\pi^-$ n'est pas observée.

12. Le bottomonium $\Upsilon(4S)$ est produit au repos dans le centre de masse de la réaction $e^+e^- \rightarrow \Upsilon(4S)$. Il se désintègre en une paire de mésons B . La masse du $\Upsilon(4S)$ est de 10,58 GeV. La masse des mésons B est de 5,28 GeV et leur durée de vie est de $1,5 \times 10^{-12}$ s.

- Déterminer la distance moyenne parcourue dans le laboratoire par les mésons B dans le cas où les faisceaux d' e^+ et d' e^- ont la même énergie dans le référentiel du laboratoire.
- Cette distance étant très faible, afin de l'augmenter, l'idée est d'utiliser des faisceaux d' e^+ et d' e^- d'énergie différente. La collision est donc asymétrique dans le référentiel du laboratoire.

L' $\Upsilon(4S)$ est-il produit au repos dans le référentiel du laboratoire dans ces conditions ? Quelle doit être la différence d'énergie des e^+ et des e^- dans le laboratoire afin de produire des mésons B parcourant en moyenne 0,2 millimètre dans le laboratoire ? Faites les approximations que vous jugerez nécessaires.

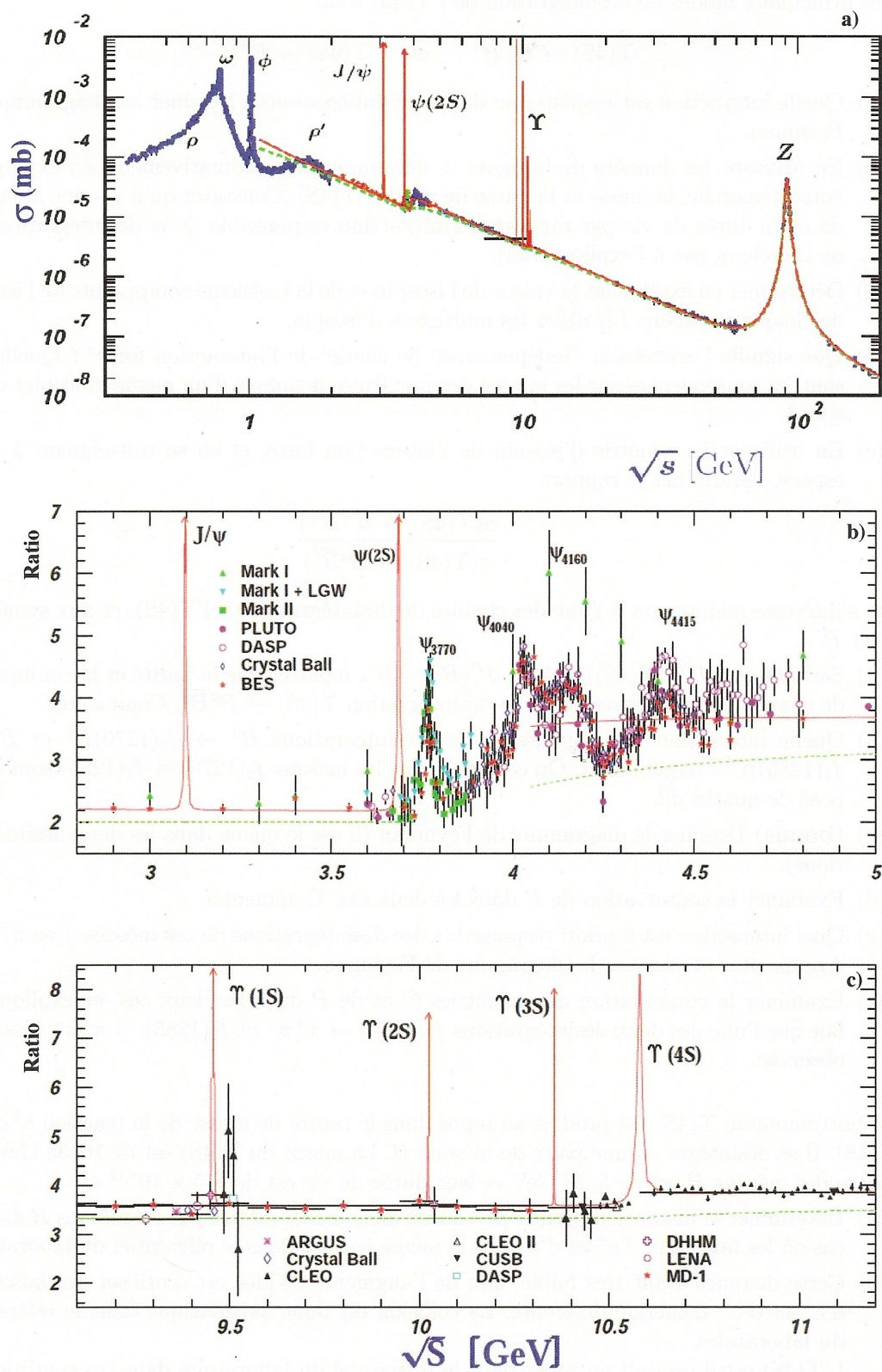


FIGURE 2 – a) Section efficace totale du processus e^+e^- en fonction de l'énergie dans le centre de masse \sqrt{s} . b) et c) Valeur du rapport R en fonction de l'énergie dans le centre de masse \sqrt{s} . Les mesures de diverses expériences ainsi que les résonances sont représentées.

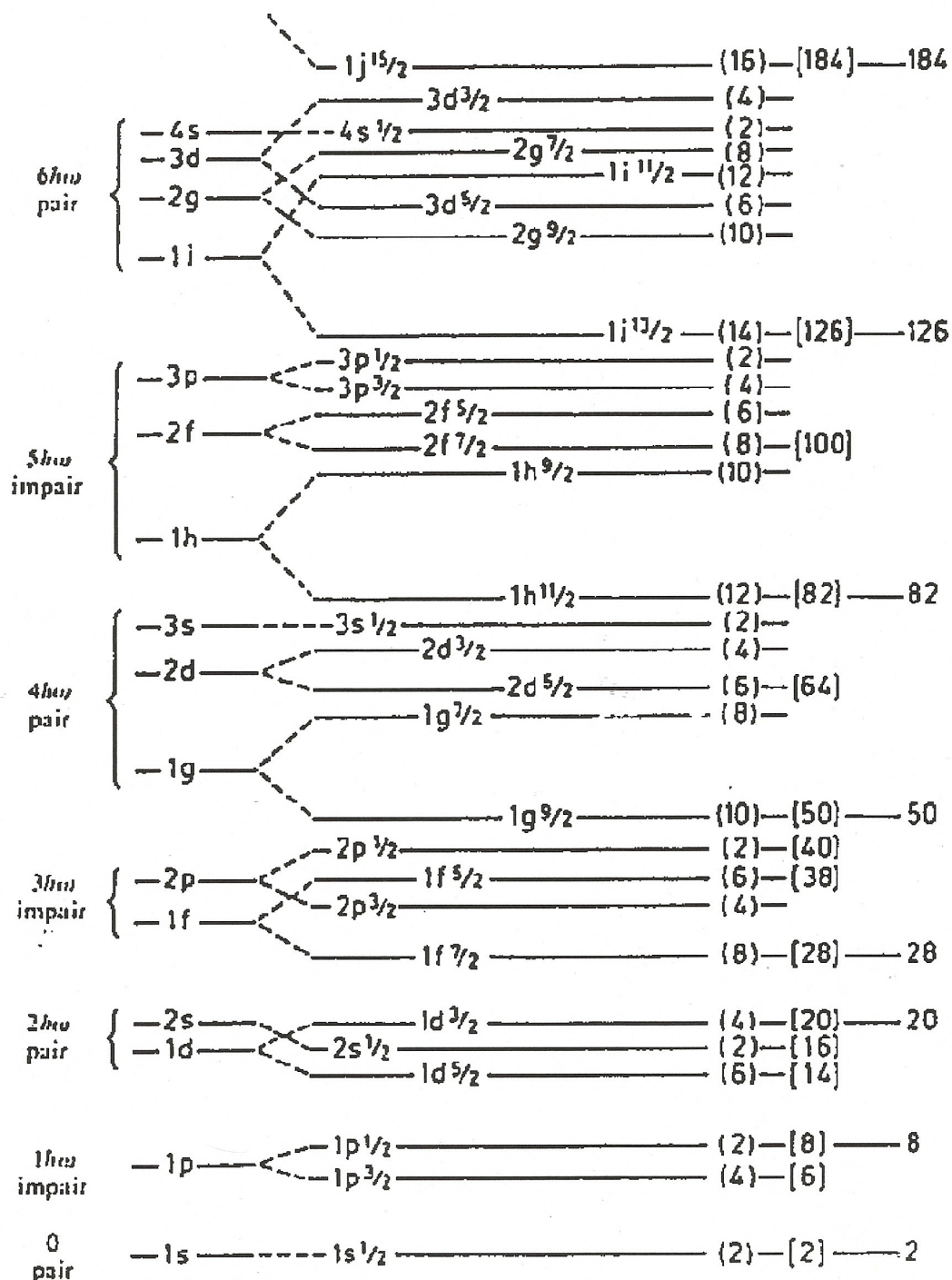


FIGURE 3 - Schéma indicatif du modèle en couches.