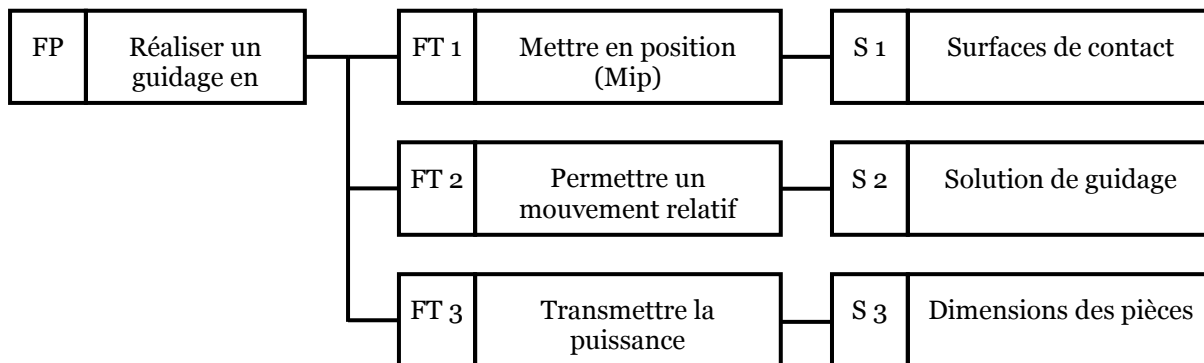




## 1 ) Analyse fonctionnelle.

La solution constructive qui réalise une liaison pivot est appelée *guidage en rotation*.  
On appelle généralement **arbre** le contenu, **logement** ou **alésage** le contenant.

On peut faire apparaître la décomposition fonctionnelle suivante :



## 2 ) Présentation des solutions.

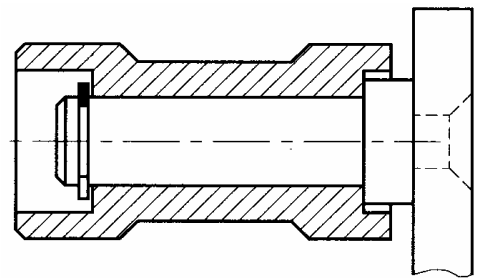
Il existe 4 familles de solution pour assurer un guidage en rotation :

		précision	vitesse admissible	effort transmissible
contact direct	 Articulation en chape	-	--	-
interposition d'une bague de frottement		+	+	+
interposition d'éléments roulants		++	++	+++
interposition d'un film d'huile, d'un champ magnétique,...		+++	+++	+++



### 3 ) Contact direct.

Le guidage en rotation est obtenu par contact direct entre deux surfaces (cylindriques ou conique) et d'arrêts qui suppriment les degrés de liberté en translation.



Avantages	Inconvénients
Coût faible	Echauffement Peu précis Efforts faibles Vitesses faibles

### 4 ) Bagues de frottement.

Le principe du contact direct est amélioré en interposant des bagues de frottement qui vont :

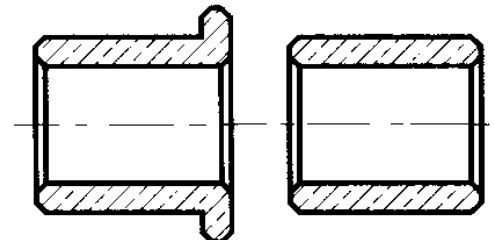
- Diminuer le coefficient de frottement
- Augmenter la durée de vie de l'arbre et du logement
- Diminuer le bruit
- Reporter l'usure sur les bagues.

Parmi les bagues de frottement, on retrouve principalement les coussinets et les articulations sphériques.

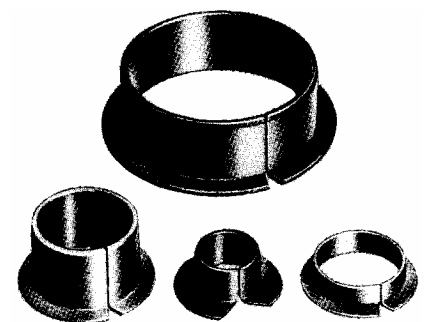
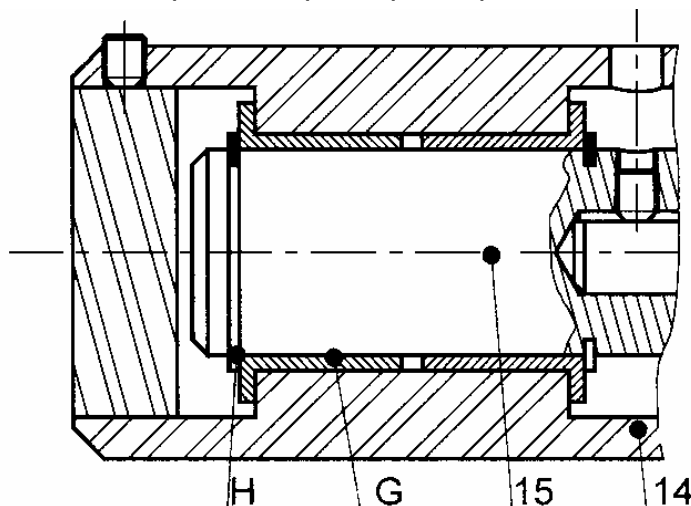
#### ➤ Coussinets (ou paliers lisses)

Les coussinets sont des bagues cylindriques en bronze ou en matière plastique, épaulée ou non.

Ils sont montés "serré" dans l'alésage et "glissant" au niveau de l'arbre.



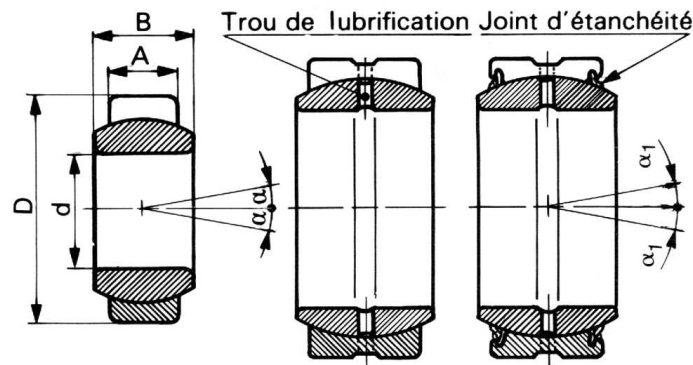
Certains coussinets sont autolubrifiants : ils sont obtenus par frittage (compression de poudre à température élevée) et sont donc poreux. Les porosités contiennent du lubrifiant qui, sous l'effet centrifuge du mouvement, est aspiré et forme un coussin d'huile. A l'arrêt, le lubrifiant reprend sa place par capillarité.





## ➤ Articulations sphériques

Une articulation sphérique est comparable à une liaison rotule. Elle est constituée de deux bagues aux surfaces sphériques complémentaires. Ces composants permettent de corriger des défauts au niveau des arbres : alignement, flexion,...



Avantages	Inconvénients
Réduction du frottement Augmentation de la durée de vie (changement du coussinet) Réduction du bruit Encombrement radial réduit Coût réduit	Encombrement en longueur Sensible aux défauts d'alignement (sauf articulation sphérique) Capacité de charge inversement proportionnelle à la vitesse

## 5 ) Les éléments roulants.

En **remplaçant le frottement (glissement) par du roulement**, on diminue la puissance absorbée. Le rendement du guidage en rotation est amélioré.

Pour cela, il suffit d'interposer des éléments roulants (billes, rouleaux ou aiguilles) entre deux bagues.

On retrouve les éléments suivants :

- la bague extérieure (1), liée à l'alésage
- la bague intérieure (2), liée à l'arbre
- la cage (3), qui assure le maintien des éléments roulants
- les éléments roulants (4)



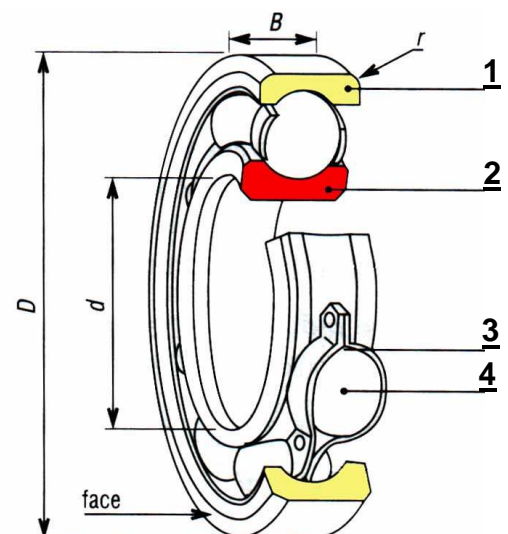
Billes



Rouleaux



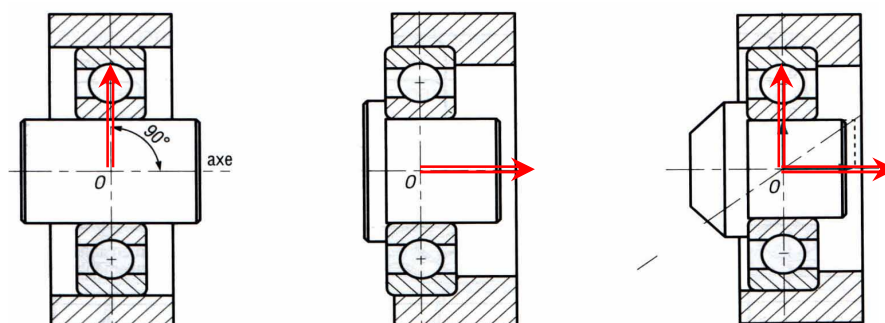
Aiguilles





## Typologie des roulements :

Il existe différents types de roulements que l'on peut classer en fonction du type de charges supportées (radiales, axiales, combinées).



Type de roulement	Représentation	Charge		Vitesse	Remarques Utilisations		
		Normale	Schéma			Radiale ↓	Axiale →
Roulement à billes à contact radial				+++	++	+++	Le plus utilisé. Très économique. Existe en plusieurs variantes (Etanche, avec rainure et segment d'arrêt ...)
Roulement à une ou deux rangées de billes à contact oblique				+++	+++	++	Ces roulements doivent être montés par paire, car chaque roulement n'accepte que des charges unidirectionnelles.
Roulement à deux rangées de billes à rotule				+++	+	++	Utilisé lorsque l'alignement des paliers est difficile ou dans le cas d'arbre de grande longueur pouvant fléchir sensiblement.
Roulement à rouleaux cylindriques				++++	0	+++	Supporte des grandes charges radiales. Les bagues sont séparables, facilitant le montage.
Roulement à rouleaux coniques				++++	+++	++	Se monte par paire et en opposition. Les bagues sont séparables, facilitant le montage.

Légende :    ++++ : Très élevé    +++ : Elevé    ++ : Modéré    + : Passable    0 : Nul



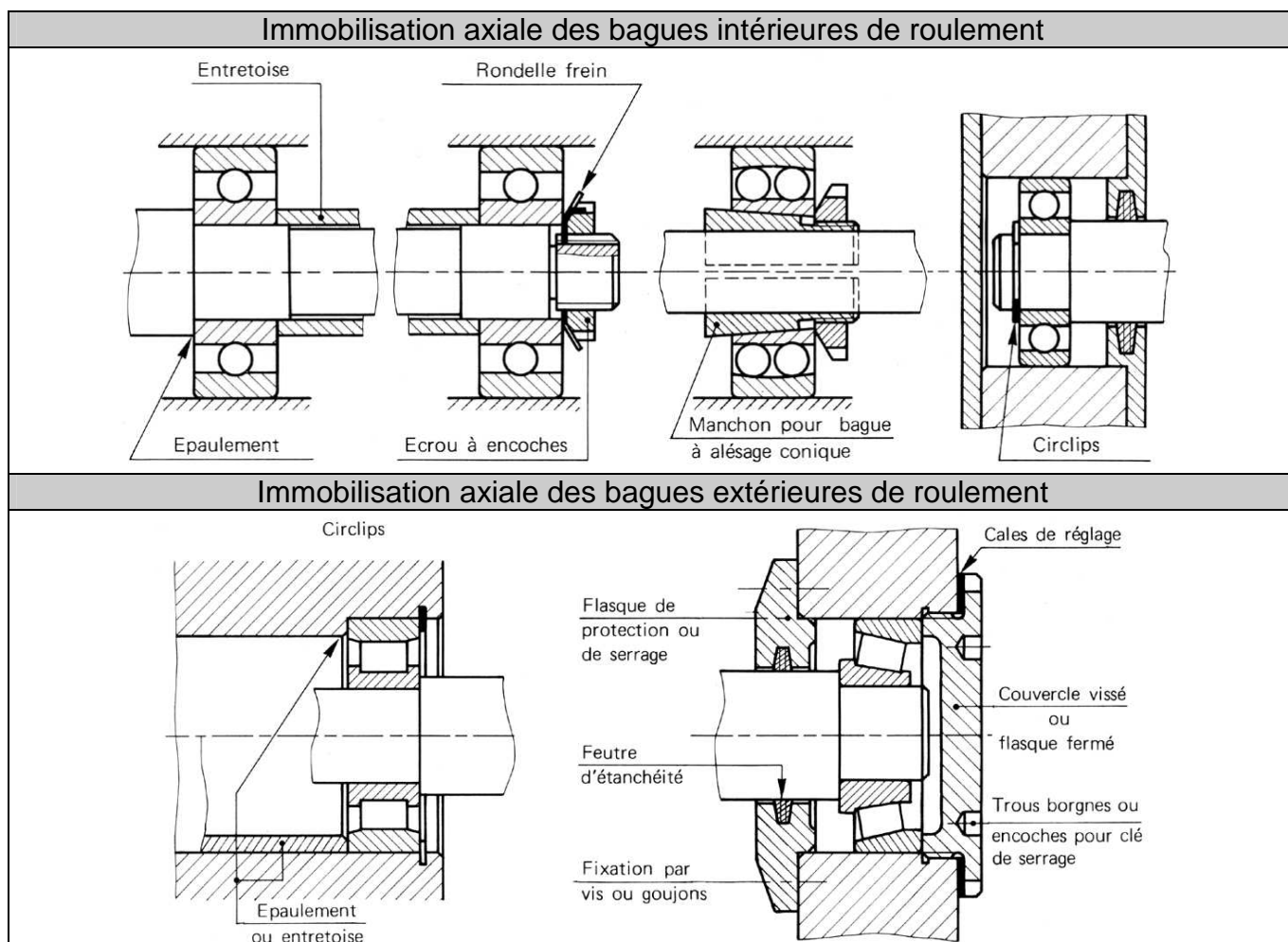
## ➤ Montage des roulements :

### o Serrage des bagues

Pour minimiser le phénomène de laminage (écrasement de matière) entre les surfaces soumises à des charges importantes, il faut supprimer le jeu au niveau de la bague tournante par rapport à la charge. On retiendra :

- La bague **qui tourne** par rapport à **la direction de la charge** appliquée sur le roulement est ajustée **avec serrage**. Cette bague doit être complètement immobilisée axialement.
- La bague **fixe** par rapport à **la direction de la charge** appliquée sur le roulement, doit être ajustée **avec jeu**. Elle doit assurer le positionnement axial de l'ensemble tournant par rapport à la partie fixe.

### o Mise en place des arrêts en translation



D'une manière générale, il faut éviter toute fixation surabondante. Le tableau suivant propose des associations possibles d'arrêts axiaux, à titre d'exemples.



<b>Bague intérieure tournante par rapport à la direction de la charge</b> (bagues intérieures montées serrées sur l'arbre)		
<p>- arbre tournant - charge fixe sur le logement <b>OU</b> - logement tournant - charge tournante avec le logement</p>	<p><b>Montage à arbre tournant</b></p> <p><b>Montages « dérivés »</b></p>	<p>rotule + linéaire annulaire</p> <p>rotule + rotule</p>
<b>Bague extérieure tournante par rapport à la direction de la charge</b> (bagues extérieures montées serrées dans l'alésage)		
<p>- logement tournant - charge fixe sur l'arbre <b>OU</b> - arbre tournant - charge tournante avec l'arbre</p>	<p><b>Montage à alésage tournant</b></p> <p><b>Montages « dérivés »</b></p>	<p>rotule + linéaire annulaire</p> <p>rotule + rotule</p>

**Remarques :**

- Les montages en opposition, de type X ou O, sont à privilégier avec les roulements à billes à contact oblique ou les roulements à rouleaux coniques.
- Une des finalités de ces montages est de se rapprocher au mieux de l'isostatisme.



## 6 ) Les paliers.

### ➤ Paliers hydrostatiques

L'arbre est en suspension au centre du mécanisme sous l'effet d'un fluide envoyé sous pression. Le coefficient de frottement devient alors très faible.

Le coût de ce type de montage est très élevé.



### ➤ Paliers hydrodynamiques

Ils sont constitués de coussinets comportant une rainure permettant l'arrivée d'un lubrifiant sous pression. La formation d'un film d'huile n'est possible qu'à partir d'une certaine vitesse relative entre l'arbre et le logement.



### ➤ Paliers magnétiques

La création d'un champ magnétique permet la sustentation de l'arbre et la réduction des frottements.

