



LIVRET II : Les ajustements



Plan

Introduction

Définition, Terminologie

1. Cote
2. Tolérance

Système ISO

1. Qualité, Position, Ajustements

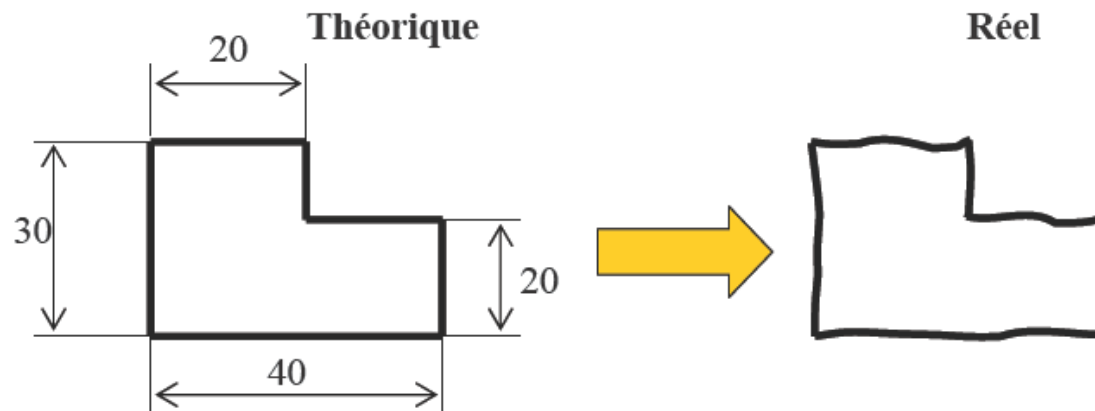
Choix des ajustements et des procédés de fabrication

Chaîne de cotes

Exemples et exercices

0 - Introduction : Cotation tolérancée et Ajustements

Dans le cadre de l'industrialisation de pièce (notion de séries), la reproductibilité « parfaite » de la fabrication d'une dimension d'une pièce est impossible. Cela est dû à l'« imprécision » inévitable des procédés de fabrication.



Une surface d'une pièce doit être vérifiée suivant trois critères:

- Sa dimension (**Cote**) associée à une incertitude (**Tolérance**) par rapport à un élément de référence
- Son défaut de forme et de position par rapport à un élément de référence
- Son état de surface géométrique et physico-chimique

=> **Cote** et **Tolérance**

I - Définition, Terminologie : Cote

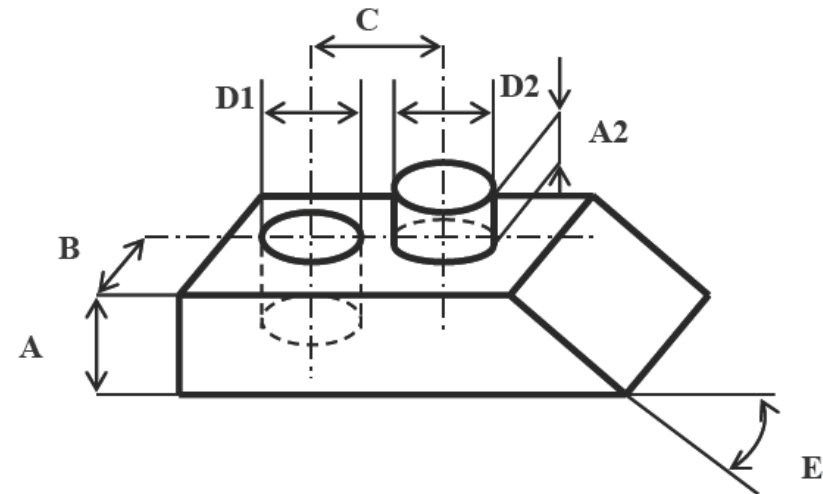
Définition d'une Cote

Une cote linéaire représente la distance entre:

- 2 surfaces supposées planes parallèles
- 1 surface supposée plane et un axe
- 2 axes parallèles
- 2 génératrices diamétralement opposées d'un arbre ou d'un alésage

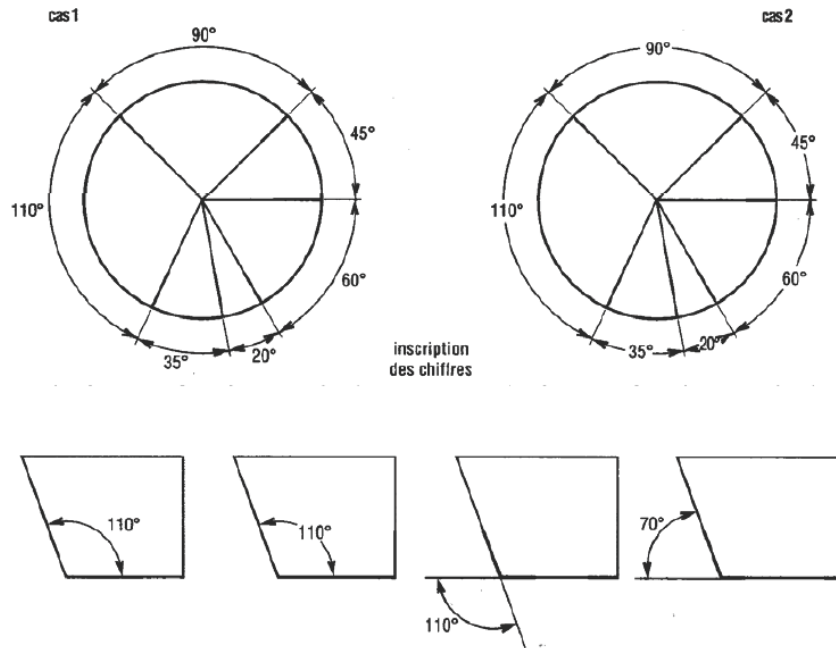
Une cote angulaire représente l'angle entre:

- 2 surfaces planes
- 1 surface et 1 axe
- 2 axes

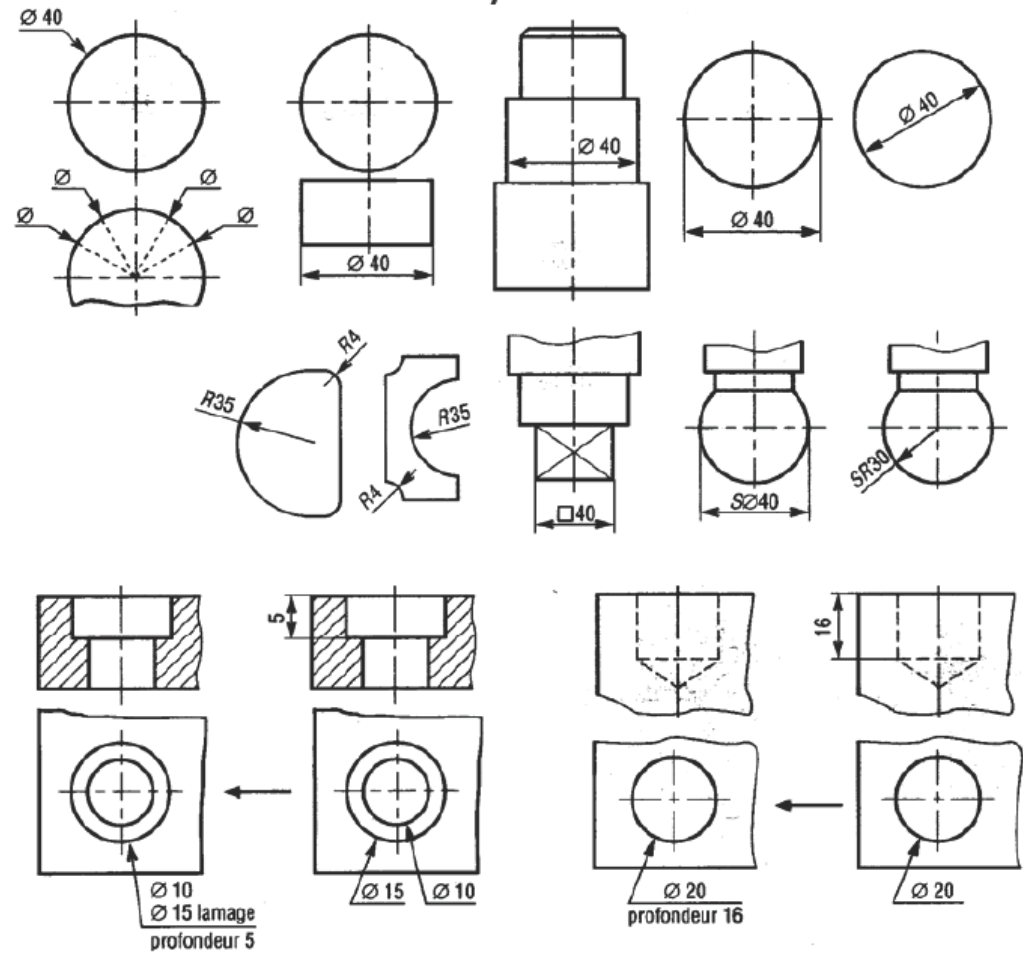


I - Définition, Terminologie : Cote

Représentation des cotes angulaires

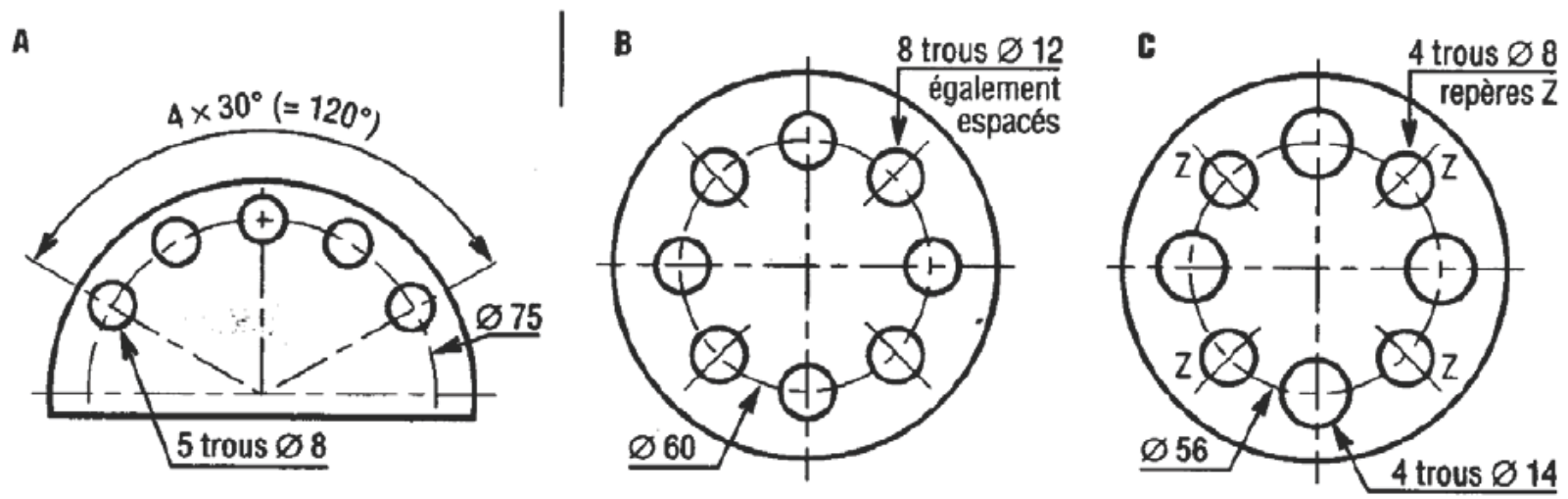
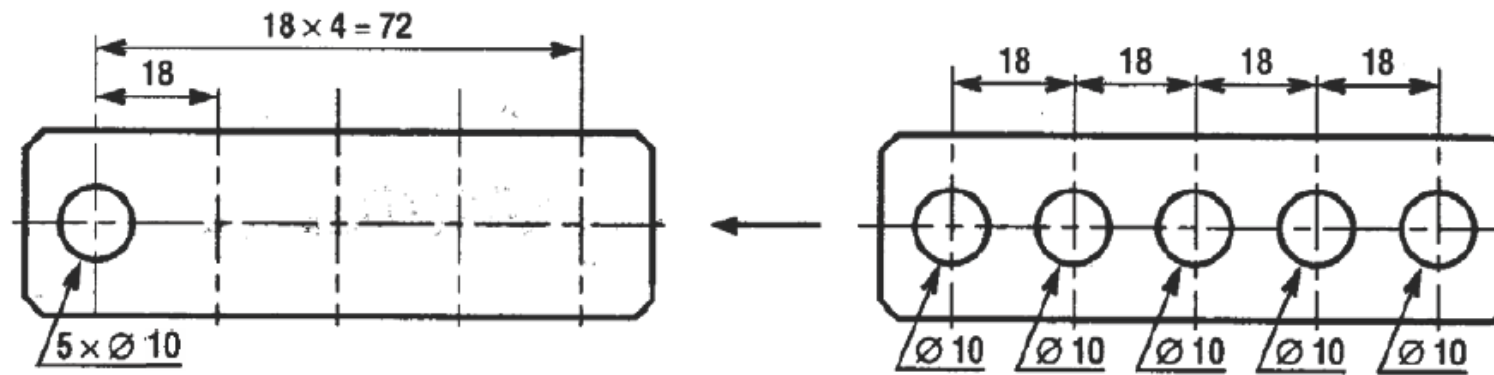


Représentation des cotes au rayon ou au diamètre



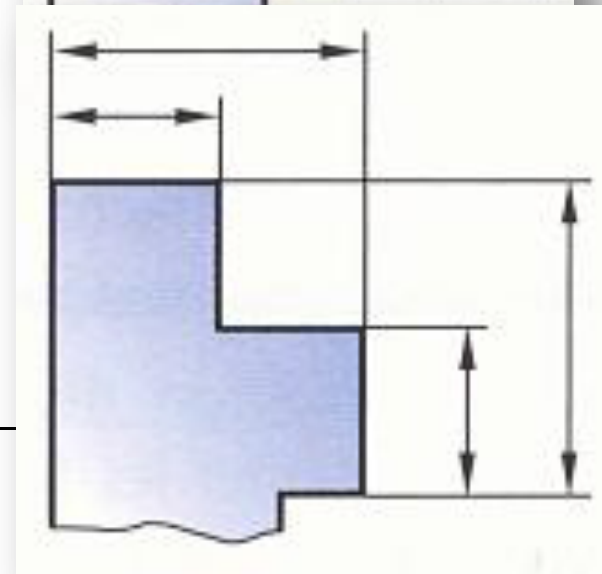
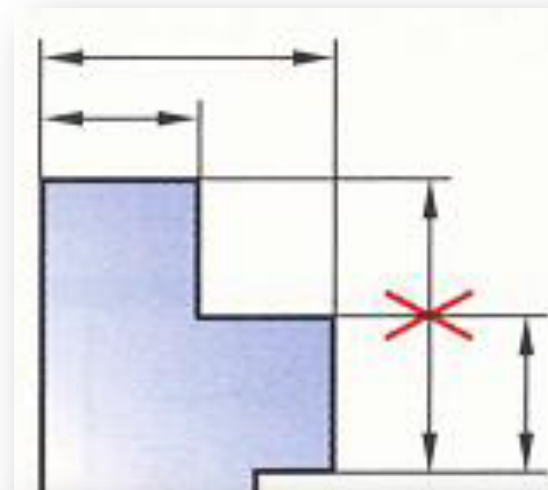
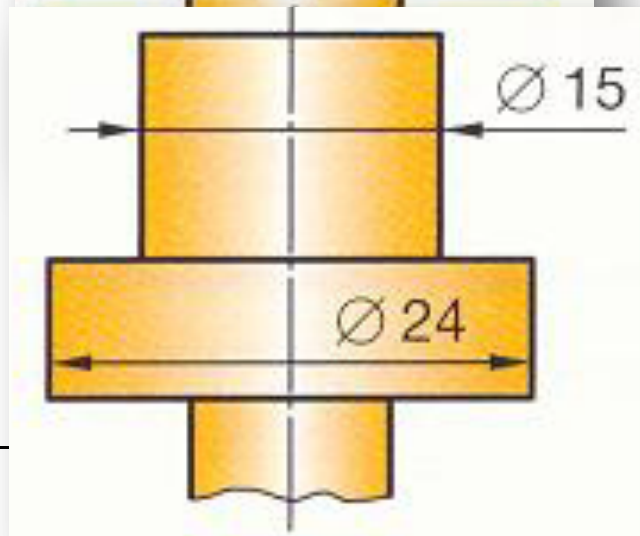
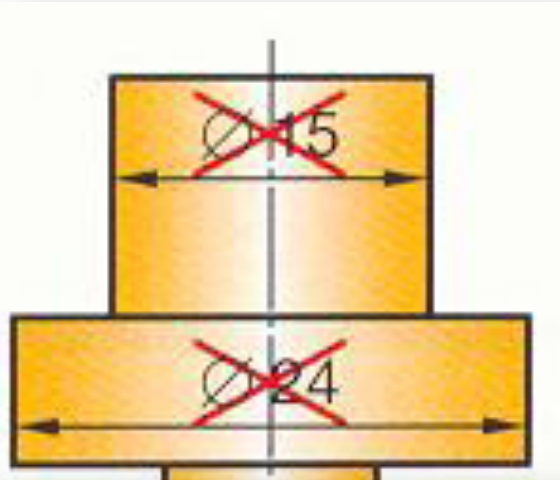
I - Définition, Terminologie : Cote

Représentation des cotes de perçage



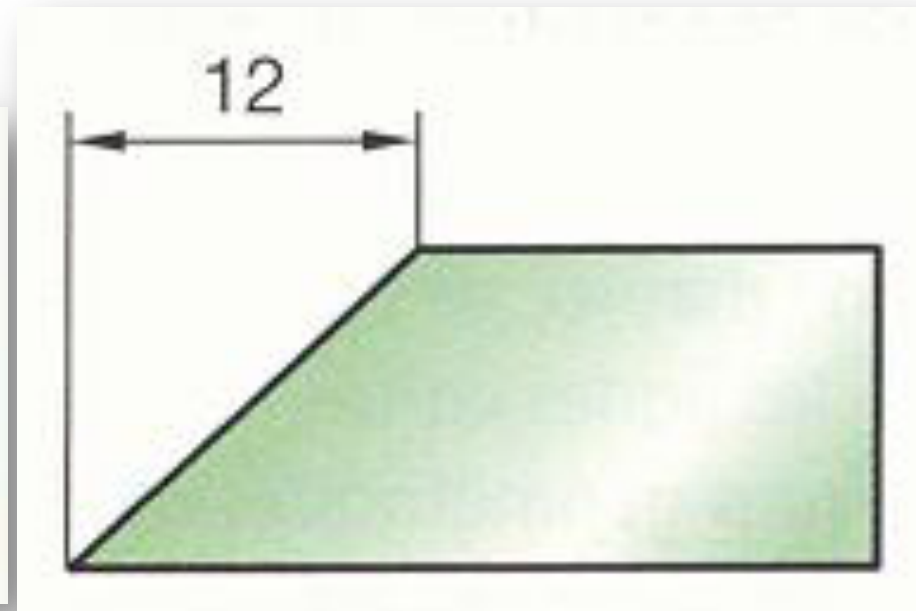
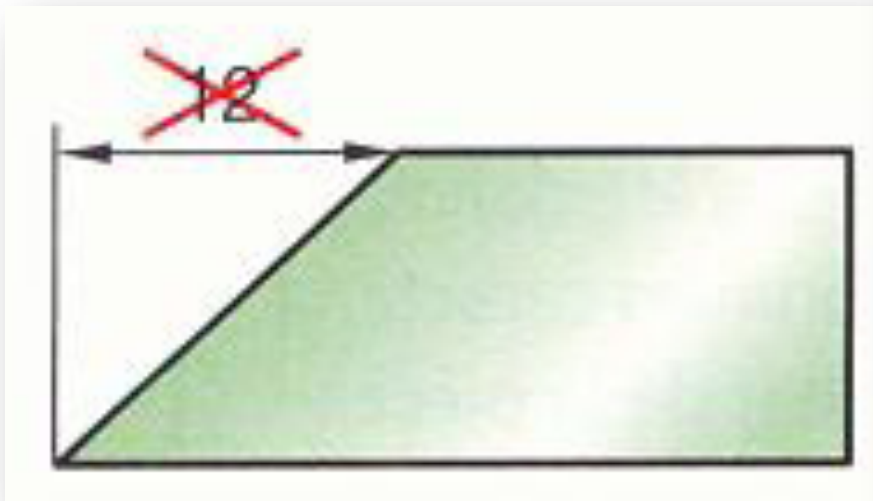
FAUTES A EVITER

- ✓ Les cotes ne doivent jamais être coupées par une ligne



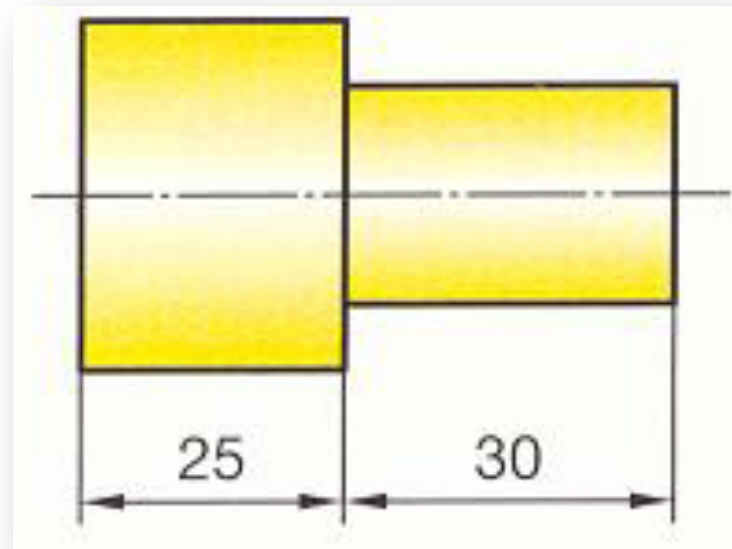
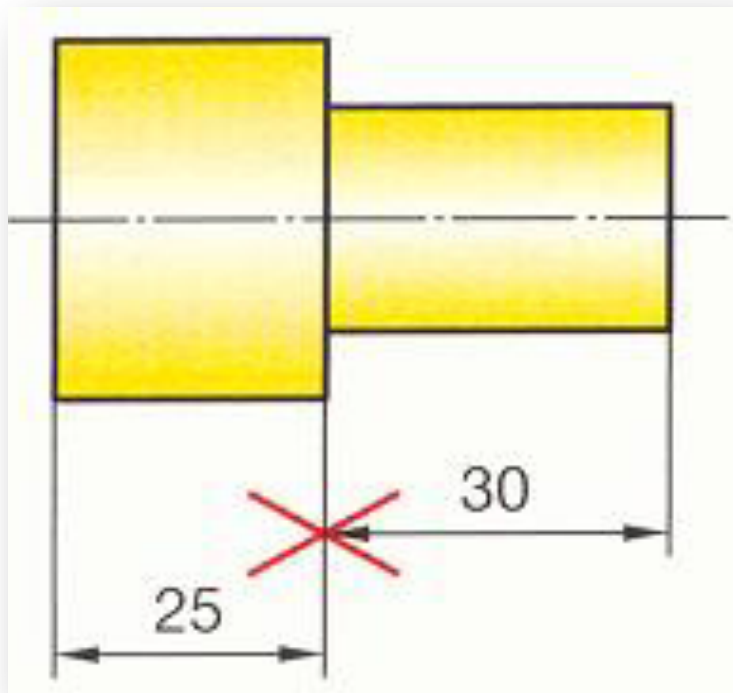
FAUTES A EVITER

- ✓ Les cotes ne doivent jamais être alignées avec une ligne du dessin



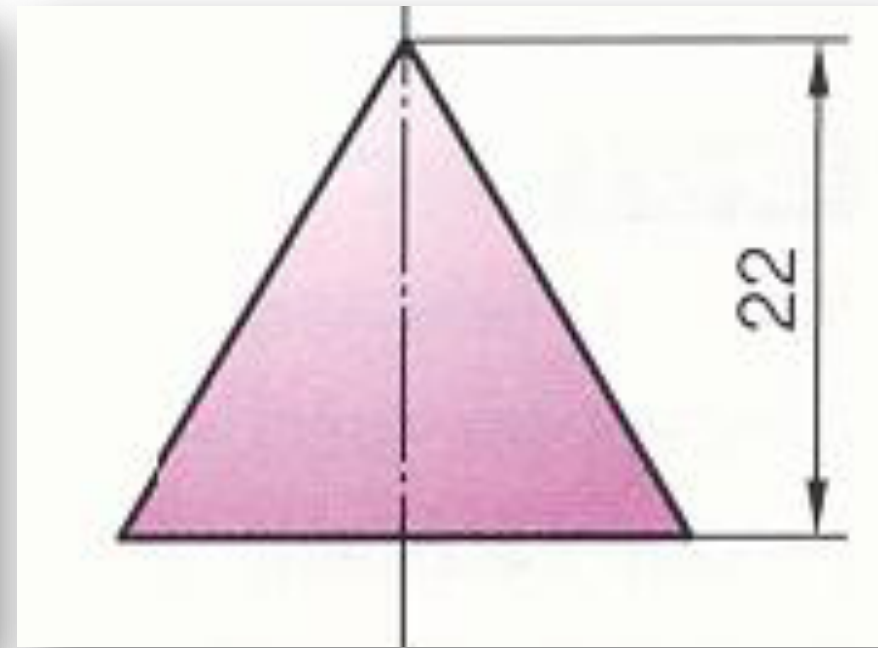
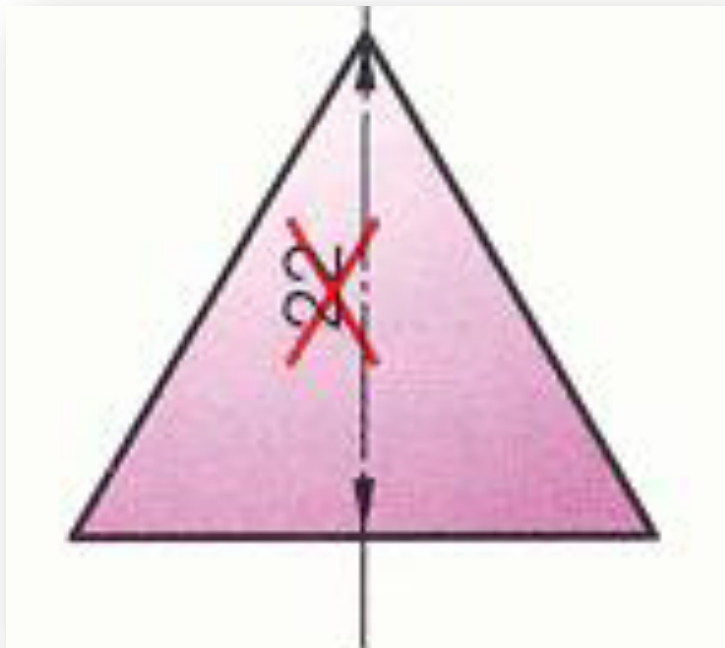
FAUTES A EVITER

- ✓ Dans la mesure du possible aligner les lignes de cote



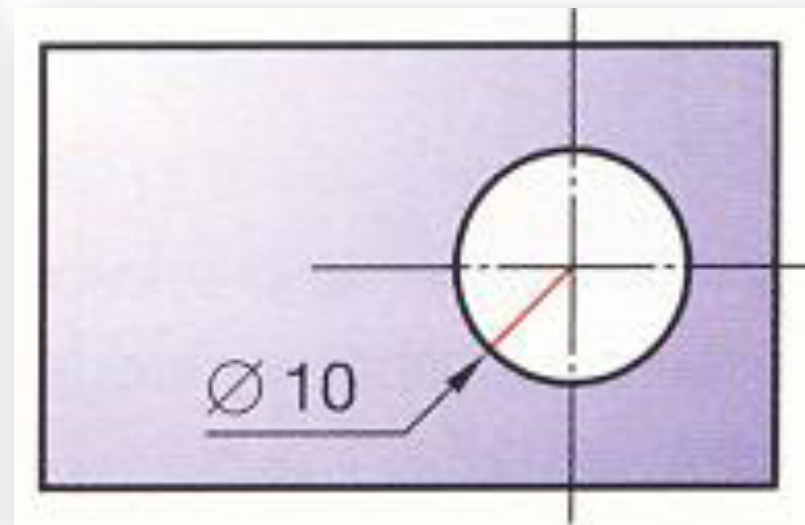
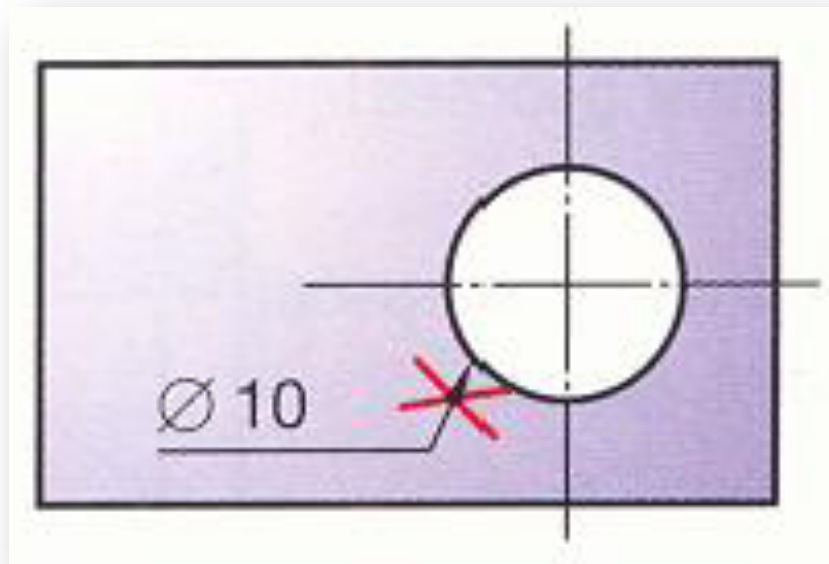
FAUTES A EVITER

- ✓ Ne jamais utiliser un trait d'axe comme ligne de cote



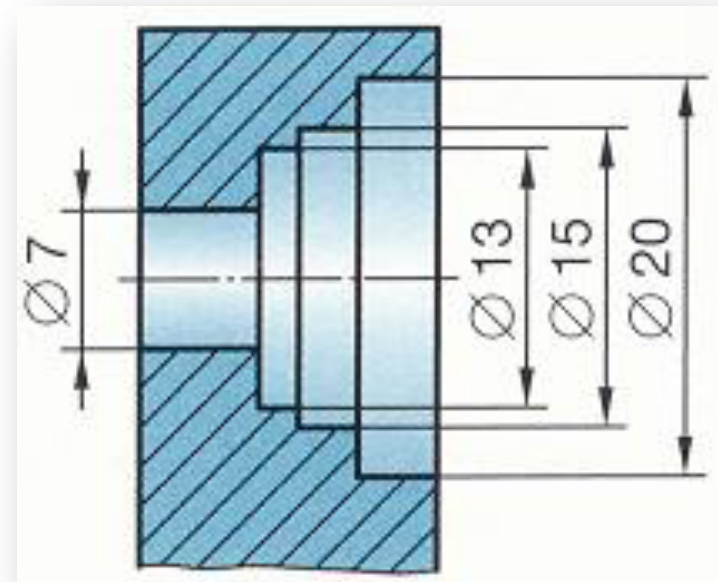
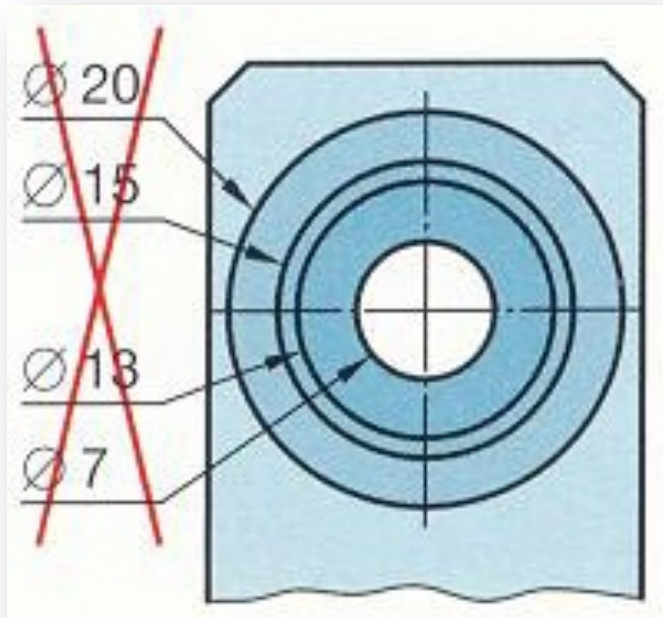
FAUTES A EVITER

- ✓ Le prolongement de la ligne de cote du $\varnothing 10$ doit passer par le centre du cercle



FAUTES A EVITER

- ✓ Coter de préférence les cylindres dans la vue où leur projection est rectangulaire



I - Définition, Terminologie : Tolérance

Définition d'une Tolérance

Des pièces mécaniques sont assemblées pour assurer une **fonction** (guidage, positionnement, glissement, étanchéité, etc.)

Les imprécisions inévitables des procédés de fabrication empêchent la réalisation d'une pièce aux dimensions exactes, fixées à l'avance.

⇒ Pour satisfaire à sa fonction, il suffit que chaque dimension de la pièce soit fabriquée entre des limites admissibles dont l'écart représente la **tolérance (ou intervalle de tolérance)**.

Exemple:

Cote nominale 25,0000 (irréalisable)

Par rapport à la fonction, 2 limites sont définies



I - Définition, Terminologie : Cotation tolérancée

Cote nominale:

Dimension ou cote qui sert de référence pour l'identification et l'inscription sur les dessins.

Tolérance ou intervalle de tolérance:

Variation permise (tolérée, admissible) de la cote réelle de la pièce.

Ecart supérieur (ES):

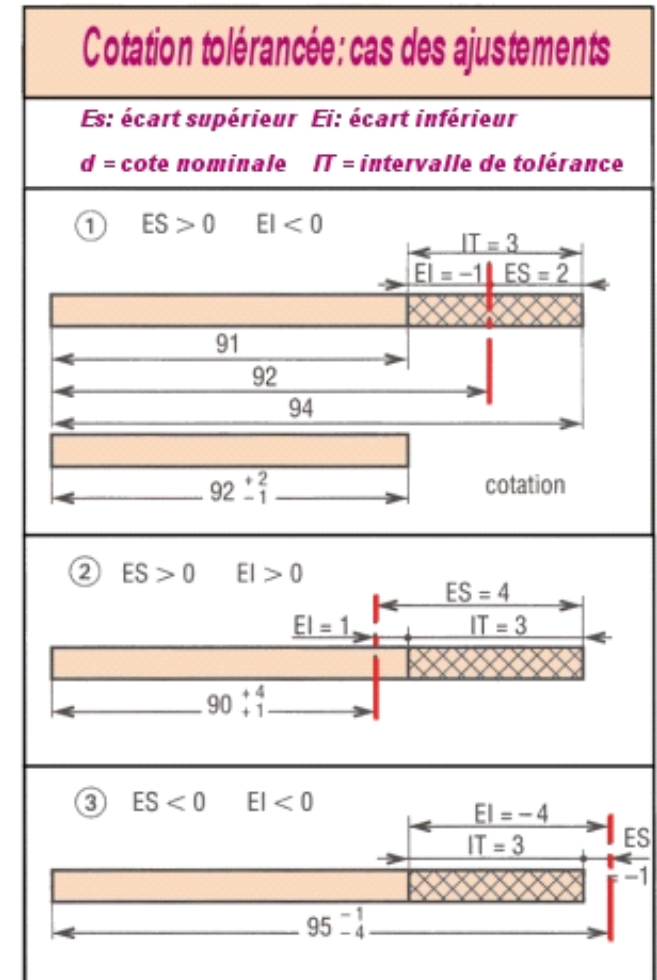
Il est égal à la différence entre la cote maximale admissible et la cote nominale.

$$ES = d_{\max} - d_{\text{nominal}}$$

Ecart inférieur (EI):

Il est égal à la différence entre la cote minimale admissible et la cote nominale.

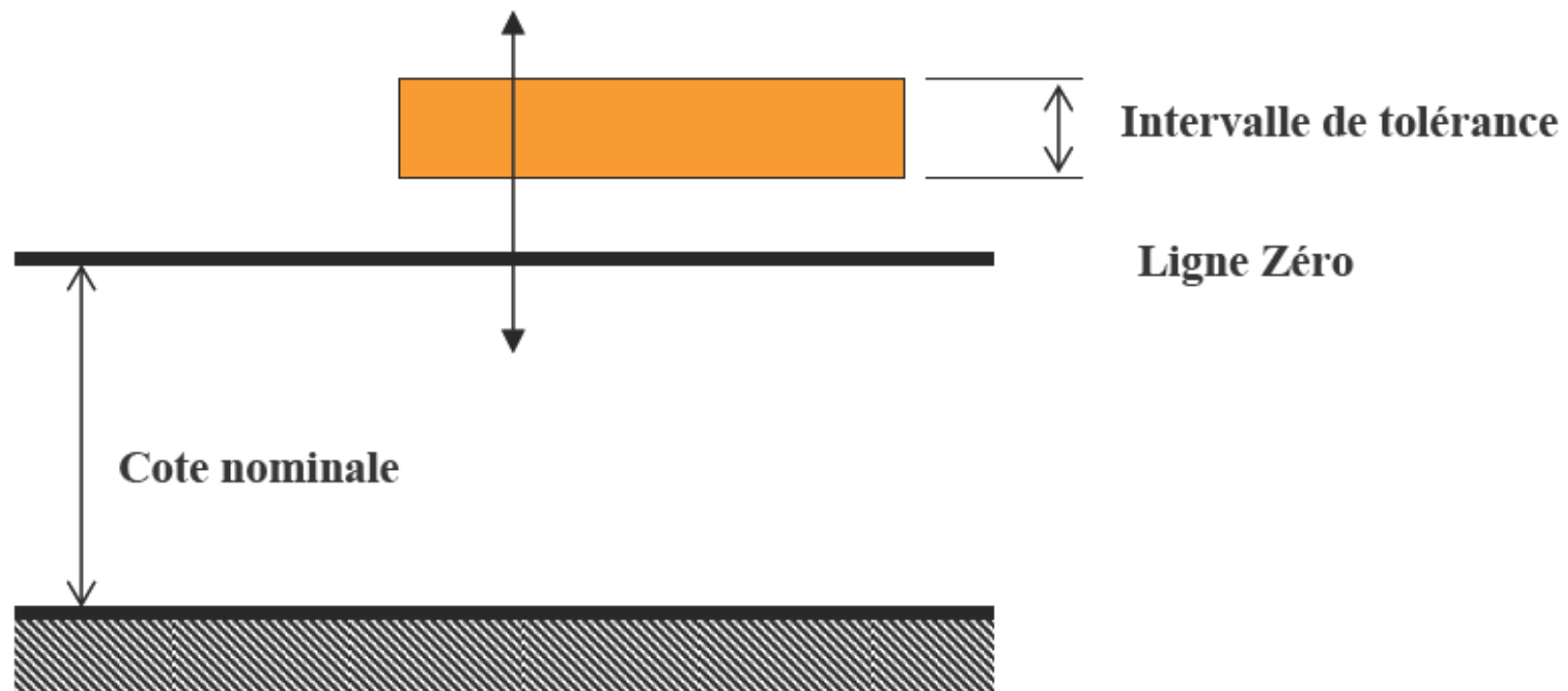
$$EI = d_{\min} - d_{\text{nominal}}$$



I - Définition, Terminologie : Cotation tolérancée

2 critères définissent une cote tolérancée:

- La valeur de l'intervalle de tolérance
- La position de l'IT par rapport à la ligne zéro (cote nominale)





II -Système ISO/ AFNOR : Ajustements normalisés

☐ Qualité de la tolérance ISO

- Le système ISO prévoit 18 échelons de qualité :
01, 0 , 1, 2, 3, , 15, 16 (16 étant la plus médiocre)
- Un intervalle de tolérance (IT) de faible valeur représente une qualité élevée
- La valeur de l'intervalle de tolérance dépend:
 - de la qualité choisie
 - de la valeur de la dimension nominale

☐ Position de la tolérance ISO:

La position de la tolérance par rapport à la ligne zéro est symbolisée par une lettre

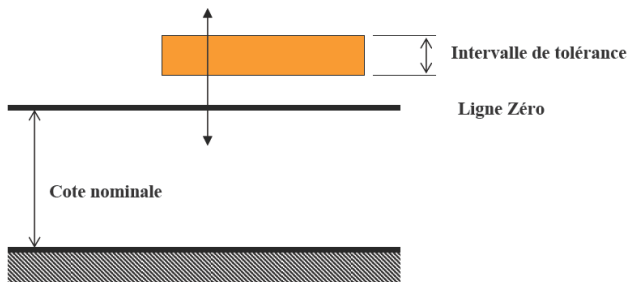
- **Majuscule pour les alésages** (ou les cotes intérieures en général)
- **Minuscule pour les arbres** (ou les cotes extérieures en général)

II -Système ISO/AFNOR : Ajustements normalisés

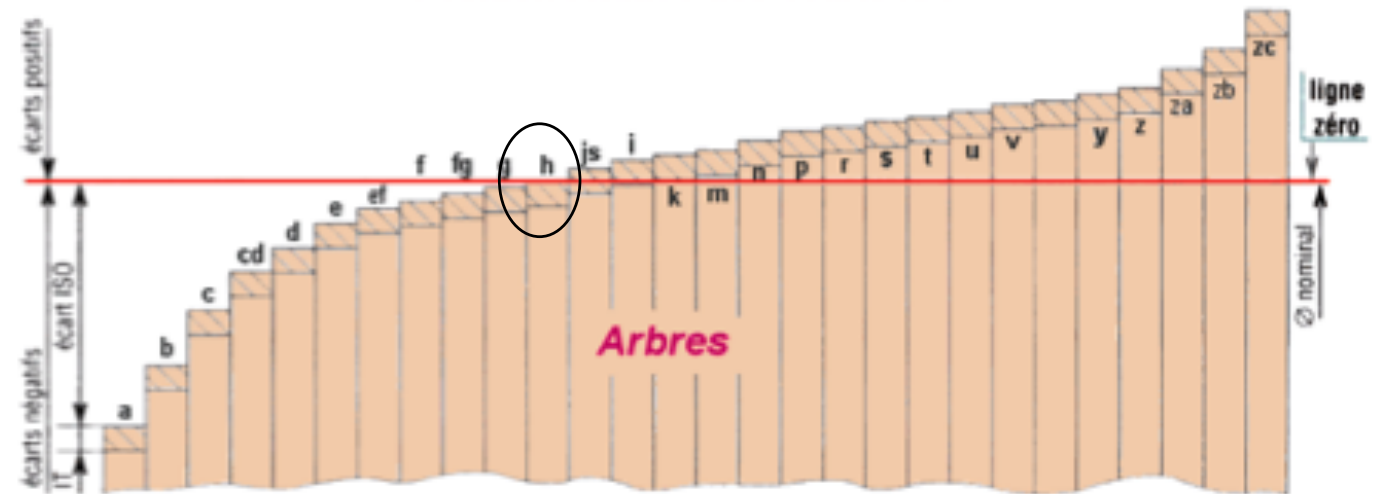
Valeurs des intervalles de tolérance en fonction de l'indice de qualité et de la cote nominale

de (inclus)	0	1	3	6	10	18	30	50	80	120	180	250	315	400
Qualité à	1	3	6	10	18	30	50	80	120	180	250	315	400	500
01	0,3	0,3	0,4	0,4	0,5	0,6	0,6	0,8	1	1,2	2	2,5	3	4
0	0,5	0,5	0,6	0,6	0,8	1	1	1,2	1,5	2	3	4	5	6
1	0,8	0,8	1	1	1,2	1,5	1,5	2	2,5	3,5	4,5	6	7	8
2	1,2	1,2	1,5	1,5	2	2,5	2,5	3	4	5	7	8	9	10
3	2	2	2,5	2,5	3	4	4	5	6	8	10	12	13	15
4	3	3	4	4	5	6	7	8	10	12	14	16	18	20
5	4	4	5	6	8	9	11	13	15	18	20	23	25	27
6	6	6	8	9	11	13	16	19	22	25	29	32	36	40
7	10	10	12	15	18	21	25	30	35	40	46	52	57	63
8	14	14	18	22	27	33	39	46	54	63	72	81	89	97
9	25	25	30	36	43	52	62	74	87	100	115	130	140	155
10	40	40	48	58	70	84	100	120	140	160	185	210	230	250
11	60	60	75	90	110	130	160	190	220	250	290	320	360	400
12	100	100	120	150	180	210	250	300	350	400	460	520	570	630
13	140	140	180	220	270	330	390	460	540	630	720	810	890	970
14	-	250	300	360	430	520	620	740	870	1000	1150	1300	1400	1550
15	-	400	480	580	700	840	1000	1200	1400	1600	1850	2100	2300	2500
16	-	600	750	900	1100	1300	1600	1900	2200	2500	2900	3200	3600	4000

II -Système ISO/AFNOR : Désignation et Inscriptions Normalisées



Position relative des écarts ISO



II -Système ISO/ AFNOR : Désignation et Inscriptions Normalisées

		Position des intervalles de tolérance																								
de (inclus)	à	0	3	6	10	14	18	24	30	40	50	65	80	100	120	140	160	180	200	225	250	280	315	355	400	450
		3	6	10	14	18	24	30	40	50	65	80	100	120	140	160	180	200	225	250	280	315	355	400	450	500
Écart supérieur (es)	a	-270	-270	-280	-290	-290	-300	-300	-310	-320	-340	-360	-380	-410	-460	-520	-580	-660	-740	-820	-920	-1050	-1200	-1350	-1500	-1650
	b	-140	-140	-150	-150	-150	-160	-160	-170	-180	-190	-200	-220	-240	-260	-280	-310	-340	-380	-420	-480	-540	-600	-680	-760	-840
	c	-60	-70	-80	-95	-95	-110	-110	-120	-130	-140	-150	-170	-180	-200	-210	-230	-240	-260	-280	-300	-330	-360	-400	-440	-480
	cd	-34	-46	-56																						
	d	-20	-30	-40	-50	-50	-65	-65	-80	-80	-100	-100	-120	-120	-145	-145	-145	-170	-170	-170	-190	-190	-210	-210	-230	-230
	e	-14	-20	-25	-32	-32	-40	-40	-50	-50	-60	-60	-72	-72	-85	-85	-85	-100	-100	-100	-110	-110	-125	-125	-135	-135
	ef	-10	-14	-18																						
	f	-6	-10	-13	-16	-16	-20	-20	-25	-25	-30	-30	-36	-36	-43	-43	-43	-50	-50	-50	-56	-56	-62	-62	-68	-68
	fg	-4	-6	-8																						
	g	-2	-4	-5	-6	-6	-7	-7	-9	-9	-10	-10	-12	-12	-14	-14	-14	-15	-15	-15	-17	-17	-18	-18	-20	-20
h	0	0	0	0	0	0	0	0	0	0	0	0	0	0	0	0	0	0	0	0	0	0	0	0	0	
Écart inférieur (ei)	js	it/2	it/2	it/2	it/2	it/2	it/2	it/2	it/2	it/2	it/2	it/2	it/2	it/2	it/2	it/2	it/2	it/2	it/2	it/2	it/2	it/2	it/2	it/2	it/2	
	j 5-6	-2	-2	-2	-3	-3	-4	-4	-5	-5	-7	-7	-9	-9	-11	-11	-11	-13	-13	-13	-16	-16	-18	-18	-20	-20
	j 7	-4	-4	-5	-6	-6	-8	-8	-10	-10	-12	-12	-15	-15	-18	-18	-18	-21	-21	-21	-26	-26	-28	-28	-32	-32
	j 8	-6																								
	k 4 - 7	0	1	1	1	1	2	2	2	2	2	2	3	3	3	3	3	4	4	4	4	4	4	4	5	5
	k .. - 3, 8 - ...	0	0	0	0	0	0	0	0	0	0	0	0	0	0	0	0	0	0	0	0	0	0	0	0	0
	m	2	4	6	7	7	8	8	9	9	11	11	13	13	15	15	15	17	17	17	20	20	21	21	23	23
	n	4	8	10	12	12	15	15	17	17	20	20	23	23	27	27	27	31	31	31	34	34	37	37	40	40
	p	6	12	15	18	18	22	22	26	26	32	32	37	37	43	43	43	50	50	50	56	56	62	62	68	68
	r	10	15	19	23	23	28	28	34	34	41	43	51	54	63	65	68	77	80	84	94	98	108	114	126	132
	s	14	19	23	28	28	35	35	43	43	53	59	71	79	92	100	108	122	130	140	158	170	190	208	232	252
	t						41	48	54	66	75	91	104	122	134	146	166	180	196	218	240	268	294	330	360	
	u	18	23	28	33	33	41	48	60	70	87	102	124	144	170	190	210	236	258	284	315	350	390	435	490	540
	v					39	47	55	68	81	102	120	146	172	202	228	252	284	310	340	385	425	475	530	595	660
	x	20	28	34	40	45	54	64	80	97	122	146	178	210	248	280	310	350	385	425	475	525	590	660	740	820
	y					63	75	94	114	144	174	214	254	300	340	380	425	470	520	580	650	730	820	920	1000	1100
	z	26	35	42	50	60	73	88	112	136	172	210	258	310	365	415	465	520	575	640	710	790	900	1000	1100	1250
za	32	42	52	64	77	98	118	148	180	226	274	335	400	470	535	600	670	740	820	920	1000	1150	1300	1450	1600	
zb	40	50	67	90	108	136	160	200	242	300	360	445	525	620	700	780	880	960	1050	1200	1300	1500	1650	1850	2100	
zc	60	80	97	130	150	188	218	274	325	405	480	585	690	800	900	1000	1150	1250	1350	1550	1700	1900	2100	2400	2600	

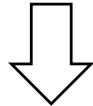


II -Système ISO/ AFNOR : Ajustements normalisés

Une tolérance peut être appliquée à tous les types de cote et **concerne une pièce** prise isolément

Un ajustement concerne 2 pièces considérées simultanément et sont applicables:

- entre 2 surfaces cylindriques (exemple: arbre / alésage)
- entre 2 surfaces planes (exemple: clavette / rainure)



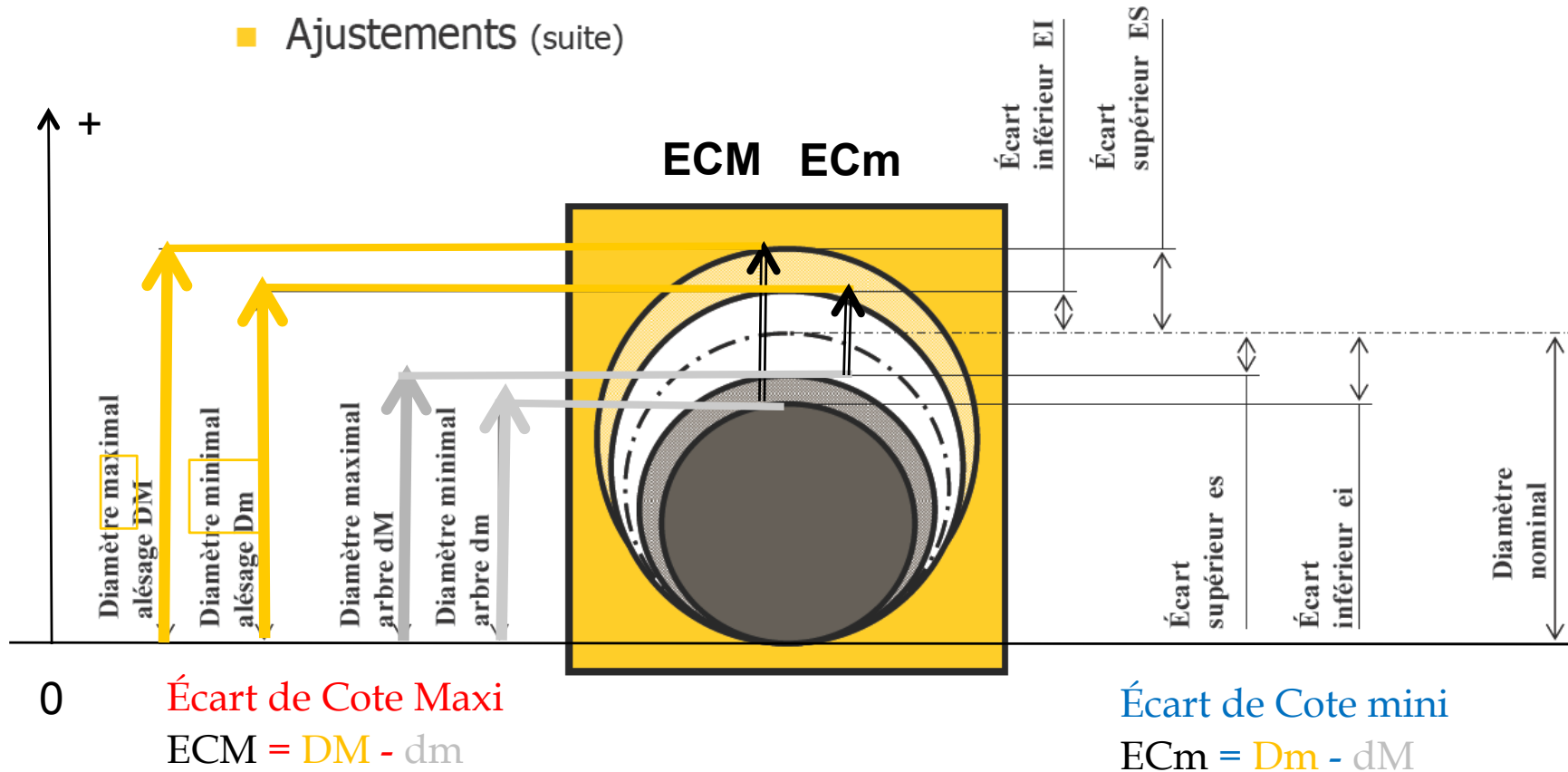
Les ajustements sont des catégories de dimensions tolérancées normalisées pour :

- les assemblages de deux pièces cylindriques ou
- les assemblages de deux pièces prismatiques

ATTENTION : Ici, sera traité le cas des arbres / alésages, tous les autres cas en découlent de manière évidente

II -Système ISO/AFNOR : Ajustements normalisés

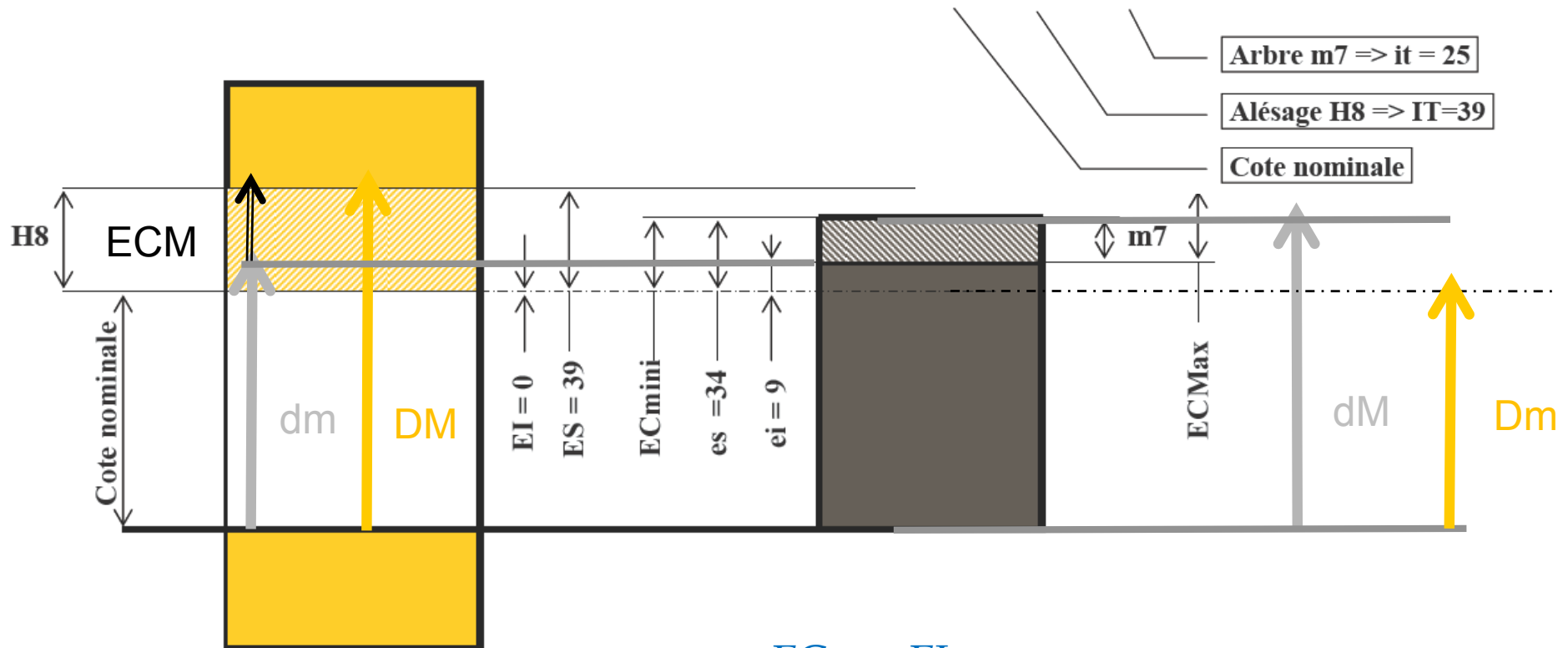
■ Ajustements (suite)



- ECM > 0 et ECm > 0 : Ajustement avec JEUX**
- ECM > 0 et ECm < 0 : Ajustement INCERTAIN**
- ECM < 0 et ECm < 0 : Ajustement avec SERRAGE**

II -Système ISO/AFNOR : Ajustements normalisés

EXEMPLE D'UN AJUSTEMENT INCERTAIN : **50 H8 m7**



$$ECM = ES - ei$$

$$ECM = DM - dm$$

$$ECM = (50+0.039) - (50-0.009)$$

$$= 0.030 (>0 \Rightarrow \text{jeu})$$

$$ECm = EI - es$$

$$ECm = Dm - dM$$

$$ECm = (50-0) - (50+0.034)$$

$$= -0.034 (<0 \Rightarrow \text{serrage})$$

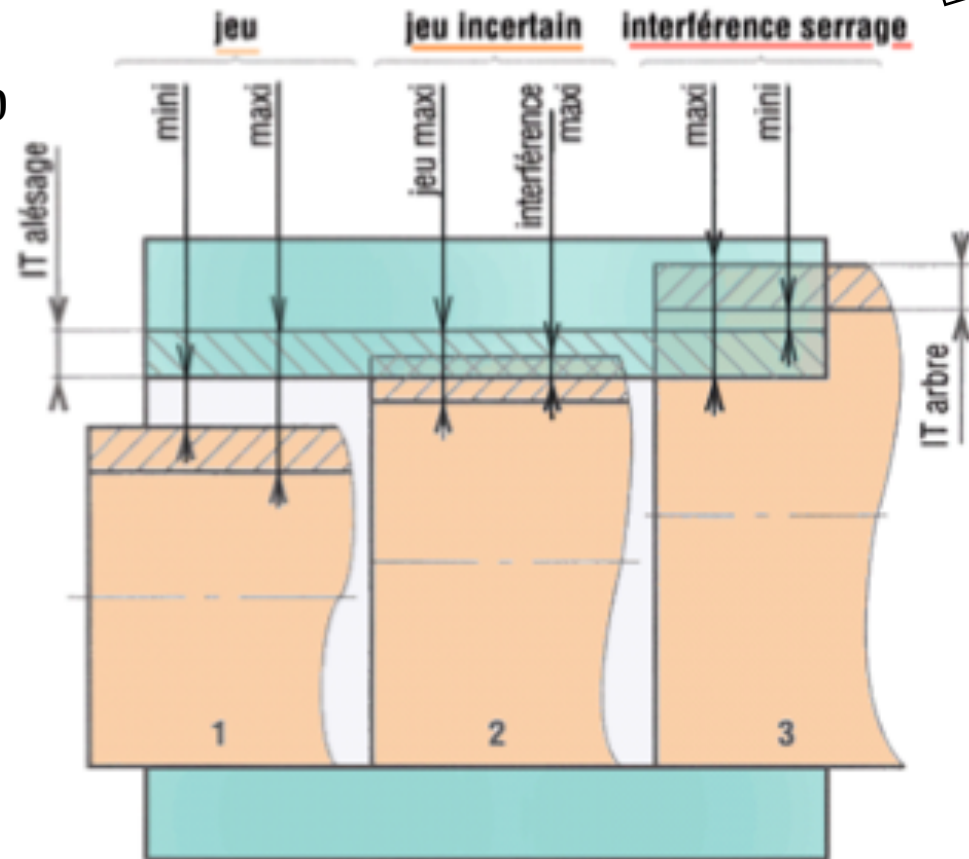
=> Ajustement Incertain

II -Système ISO/ AFNOR : Ajustements normalisés

Ajustements avec jeu incertain : $\varnothing 80$ H7k6
 ECm= -0.021 mm
 ECM= 0.028 mm

Ajustements avec serrage : $\varnothing 80$ H7p6
 ECm= - 0.002 mm
 ECM= - 0.051 mm

Ajustements avec jeu : $\varnothing 80$
 ECm= 0.030 mm
 ECM= 0.106 mm





II -Système ISO/ AFNOR : Ajustements normalisés

Ajustement associé à l'alésage ou à l'arbre

Le système ISO permet 28 choix de position pour l'arbre et autant pour l'alésage.

=> Pour réduire le nombre de combinaison, on privilégie l'utilisation des ajustements associés:

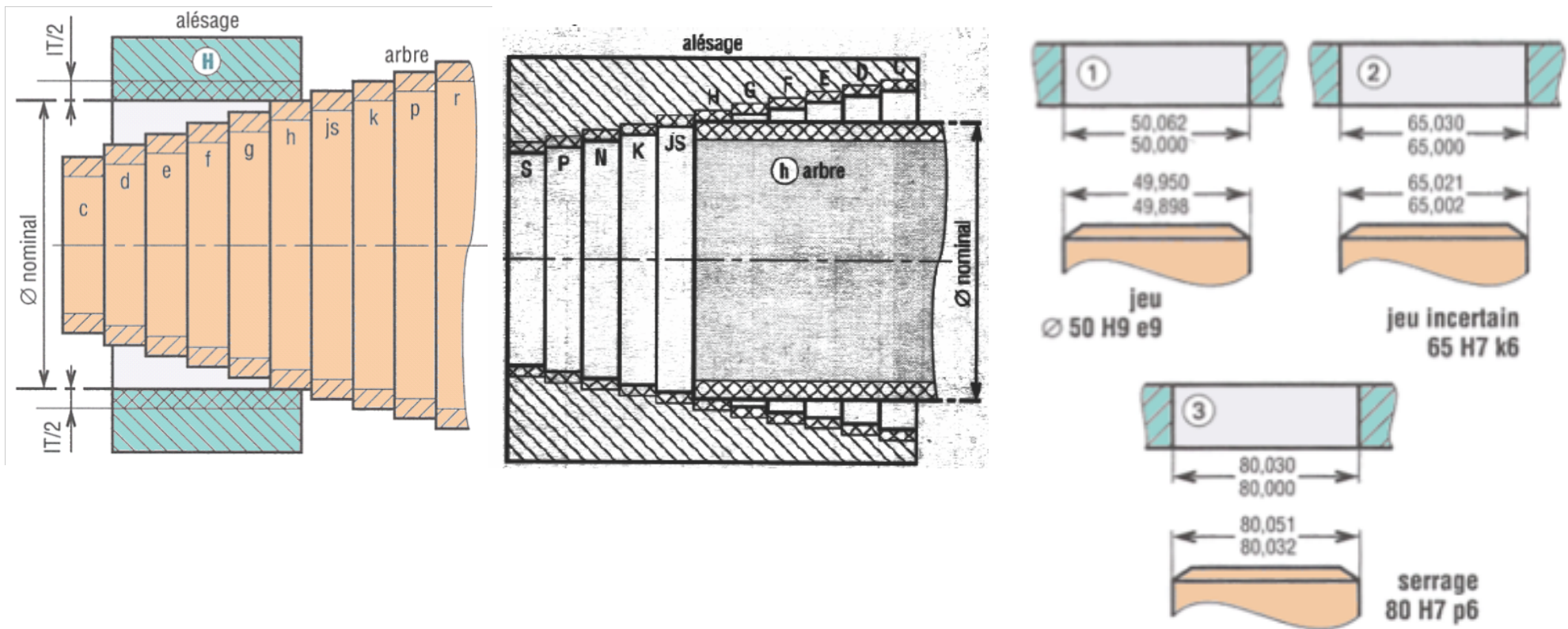
- À l'arbre, dans ce cas l'arbre est toujours h (arbre normal)
- À l'alésage, dans ce cas l'alésage est toujours H (alésage normal)

Il est recommandé d'employer les ajustements à alésage normal, sauf pour des raisons techniques spéciales (ex: montage de roulements)

II -Système ISO/AFNOR : Ajustements normalisés

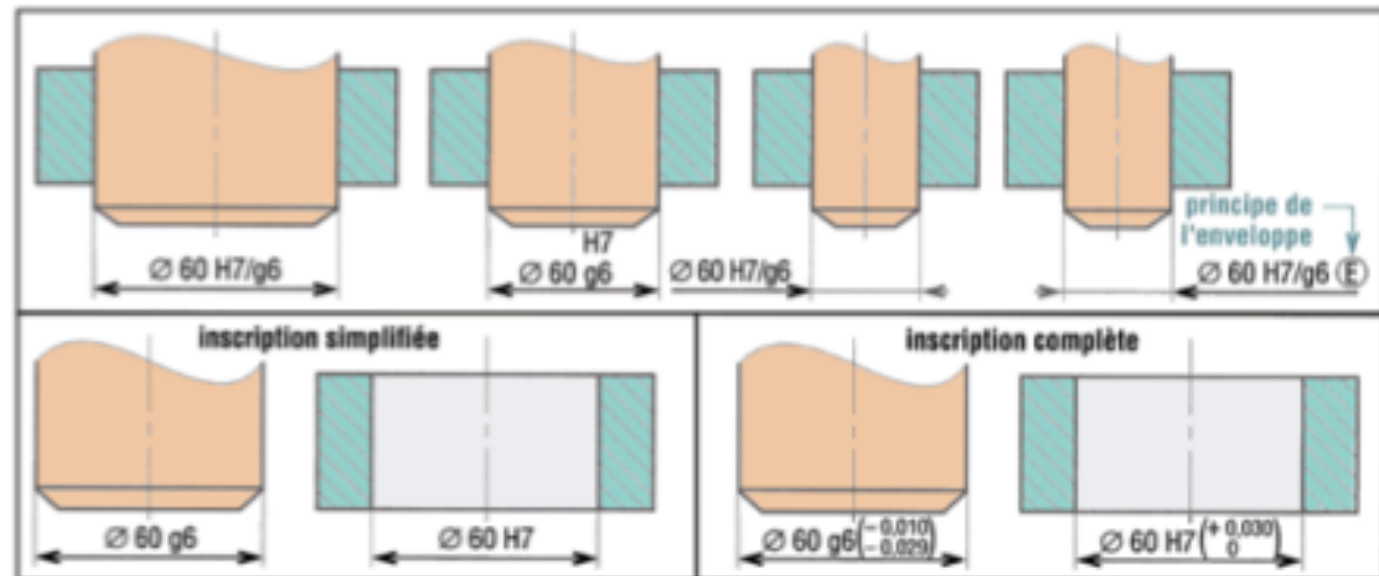
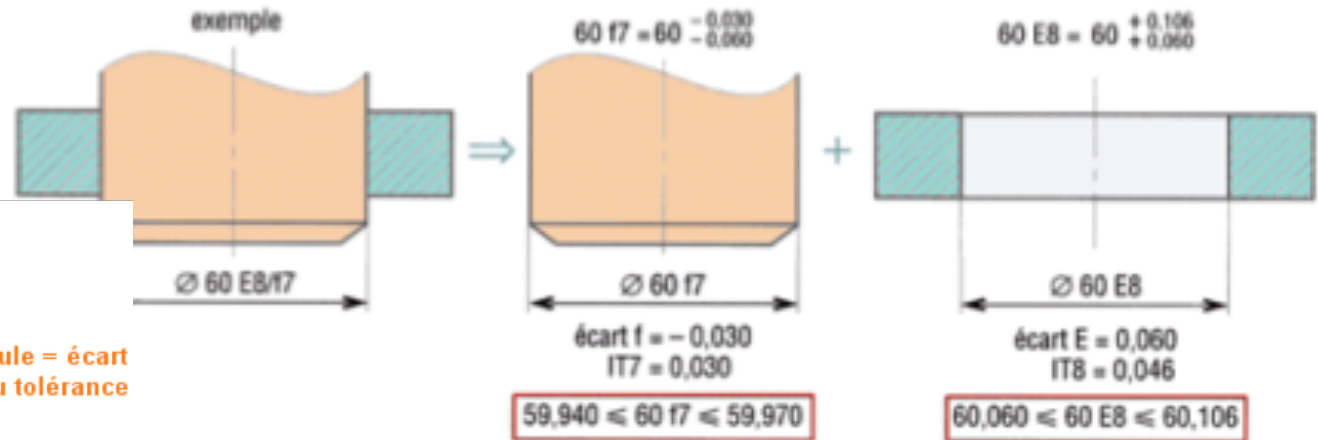
Système de l'alésage normal H (resp. arbre normal h)

C'est le système le plus utilisé et le plus facile à mettre en œuvre. Dans ce système l'alésage H est toujours pris comme base. Seule la dimension de l'arbre est à choisir.



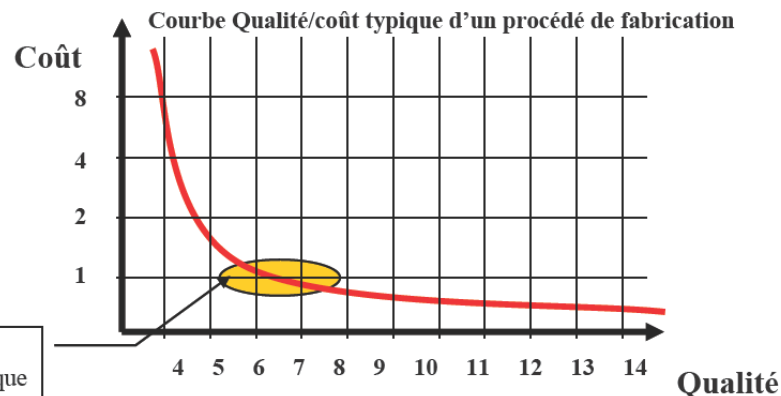
II -Système ISO/AFNOR : Désignation et Inscriptions Normalisées

$\phi 80 H8 f7$
 cote nominale $\phi 80$
 Alésage lettre majuscule = écart
 chiffre = IT ou tolérance
 Arbre lettre minuscule = écart
 chiffre = IT ou tolérance



III – Intervalle de tolérance (ou qualités) normalisées.

Choix des ajustements



Principales qualités ou tolérances (IT) ISO (IT en micromètre : 1µm = 0.001 mm)													
dimensions nominales en mm													
au-delà de →	1	3	6	10	18	30	50	80	120	180	250	315	400
à (inclus) →	3	6	10	18	30	50	80	120	180	250	315	400	500
IT5	4	5	6	8	9	11	13	15	18	20	23	25	27
IT6	6	8	9	11	13	16	19	22	25	29	32	36	40
IT7	10	12	15	18	21	25	30	35	40	46	52	57	63
IT8	14	18	22	27	33	39	46	54	63	72	81	89	97
IT9	25	30	36	43	52	62	74	87	100	115	130	140	155
IT10	40	48	58	70	84	100	120	140	160	185	210	230	250
IT11	60	75	90	110	130	160	190	220	250	290	320	360	400
IT12	100	120	150	180	210	250	300	350	400	460	520	570	630
IT13	140	180	220	270	330	390	460	540	630	720	810	890	970

Qualités usuelles indicatives des principaux procédés d'usinage																
IT (qualité)	16	15	14	13	12	11	10	9	8	7	6	5	4	3	2	1
oxygénage																
sciage																
rabotage																
perçage																
trépanage																
perçage + alésage																
alésage																
brochage																
tournage																
rectification																
rodage																
superfinition																

Les coûts augmentent avec le degré de précision exigé.

On associe le plus souvent un alésage de qualité donnée avec un arbre de qualité voisine immédiatement inférieure. (difficultés d'obtention et coûts quasi - identiques).

IV - Ajustements usuels

Ajustements Usuels (Système de l'alésage H)											
Type	arbre	Alésages						Observations			
		H6	H7	H8	H9	H10	H11				
Pièces mobiles	jeu élevé	c11						Cas usuels de longues portées, mauvais alignement, dilatations...			
		c10									
		c9									
		d10									
	jeu moyen	d9						Cas usuels pour guidages tournants ou glissant avec jeu (bon graissage assuré)			
		d8									
		e9									
		e8									
		e7									
		f8									
jeu faible	f7						pour guidages précis				
	f6										
Pièces immobiles	ajusté	g6					assemblage possible à la main	Pour centrages et positionnement ne peut pas transmettre des efforts	pas de détérioration des pièces au démontage		
		g5									
		h9									
	très ajusté	h7					assemblage possible au "maillet" (Presse recommandée)				
		h6									
		h5									
		js7									
	peu serré	js6					assemblage à la presse			Pour transmission des efforts	détérioration des pièces au démontage
		js5									
		k6									
k5											
serré	m7					assemblage à la presse lourde ou par dilatation (fretage)					
	m6										
	n6										
	p6										
serré fort	r6					assemblage à la presse					
	s7										
	s6										
	t6										
	u6										
	x7										

■ cas les plus utilisés ■ cas les plus utilisés (à connaître)

Extraits de tolérances ISO pour arbres (en microns : 1µ = 0.001 mm)												
diamètre nominal (mm)	1		3		6		10		18		30	
	ES	ei	ES	ei	ES	ei	ES	ei	ES	ei	ES	ei
17	-6	-10	-13	-16	-20	-25	-30	-36	-43	-50	-56	-62
18	-6	-10	-13	-16	-20	-25	-30	-36	-43	-50	-56	-62
19	-6	-10	-13	-16	-20	-25	-30	-36	-43	-50	-56	-62
20	-6	-10	-13	-16	-20	-25	-30	-36	-43	-50	-56	-62
22	-6	-10	-13	-16	-20	-25	-30	-36	-43	-50	-56	-62
24	-6	-10	-13	-16	-20	-25	-30	-36	-43	-50	-56	-62
26	-6	-10	-13	-16	-20	-25	-30	-36	-43	-50	-56	-62
28	-6	-10	-13	-16	-20	-25	-30	-36	-43	-50	-56	-62
30	-6	-10	-13	-16	-20	-25	-30	-36	-43	-50	-56	-62
32	-6	-10	-13	-16	-20	-25	-30	-36	-43	-50	-56	-62
36	-6	-10	-13	-16	-20	-25	-30	-36	-43	-50	-56	-62
40	-6	-10	-13	-16	-20	-25	-30	-36	-43	-50	-56	-62
45	-6	-10	-13	-16	-20	-25	-30	-36	-43	-50	-56	-62
50	-6	-10	-13	-16	-20	-25	-30	-36	-43	-50	-56	-62
56	-6	-10	-13	-16	-20	-25	-30	-36	-43	-50	-56	-62
63	-6	-10	-13	-16	-20	-25	-30	-36	-43	-50	-56	-62
72	-6	-10	-13	-16	-20	-25	-30	-36	-43	-50	-56	-62
80	-6	-10	-13	-16	-20	-25	-30	-36	-43	-50	-56	-62
90	-6	-10	-13	-16	-20	-25	-30	-36	-43	-50	-56	-62
100	-6	-10	-13	-16	-20	-25	-30	-36	-43	-50	-56	-62
112	-6	-10	-13	-16	-20	-25	-30	-36	-43	-50	-56	-62
125	-6	-10	-13	-16	-20	-25	-30	-36	-43	-50	-56	-62
140	-6	-10	-13	-16	-20	-25	-30	-36	-43	-50	-56	-62
160	-6	-10	-13	-16	-20	-25	-30	-36	-43	-50	-56	-62
180	-6	-10	-13	-16	-20	-25	-30	-36	-43	-50	-56	-62
200	-6	-10	-13	-16	-20	-25	-30	-36	-43	-50	-56	-62
224	-6	-10	-13	-16	-20	-25	-30	-36	-43	-50	-56	-62
250	-6	-10	-13	-16	-20	-25	-30	-36	-43	-50	-56	-62
280	-6	-10	-13	-16	-20	-25	-30	-36	-43	-50	-56	-62
315	-6	-10	-13	-16	-20	-25	-30	-36	-43	-50	-56	-62
355	-6	-10	-13	-16	-20	-25	-30	-36	-43	-50	-56	-62
400	-6	-10	-13	-16	-20	-25	-30	-36	-43	-50	-56	-62
450	-6	-10	-13	-16	-20	-25	-30	-36	-43	-50	-56	-62
500	-6	-10	-13	-16	-20	-25	-30	-36	-43	-50	-56	-62
560	-6	-10	-13	-16	-20	-25	-30	-36	-43	-50	-56	-62
630	-6	-10	-13	-16	-20	-25	-30	-36	-43	-50	-56	-62
710	-6	-10	-13	-16	-20	-25	-30	-36	-43	-50	-56	-62
800	-6	-10	-13	-16	-20	-25	-30	-36	-43	-50	-56	-62
900	-6	-10	-13	-16	-20	-25	-30	-36	-43	-50	-56	-62
1000	-6	-10	-13	-16	-20	-25	-30	-36	-43	-50	-56	-62

IV – Exemples de calculs de jeux usuels : Exercices

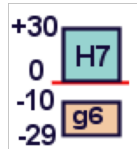
Ø 60 H8f7

jeu mini = ?
jeu Maxi = ?



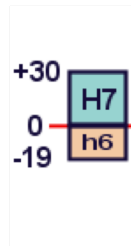
Ø 60 H7g6

jeu mini = ?
jeu Maxi = ?



Ø 60 H7h6

jeu mini = ?
jeu Maxi = ?



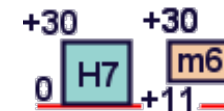
Ø 60 H6js5

jeu Maxi = ?
Serrage maxi = ?



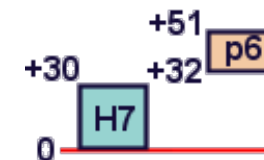
Ø 60 H7m6

jeu Maxi = ?
Serrage maxi = ?

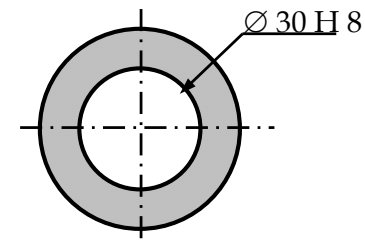
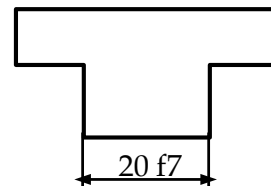


Ø 60 H7p6

Serrage mini = ?
Serrage maxi = ?



IV - Exemples de calculs de jeux usuels : Exercices



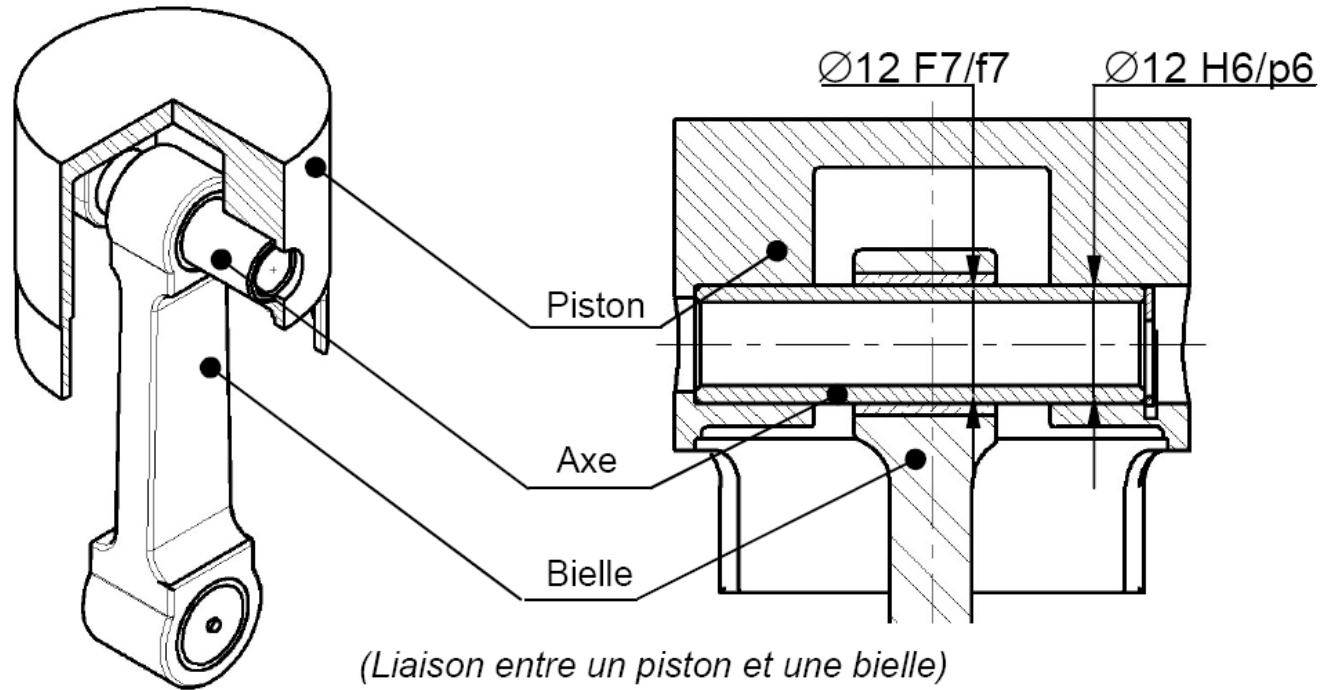
Position des IT par rapport à la ligne zéro :



Compléter le tableaux ci-dessous

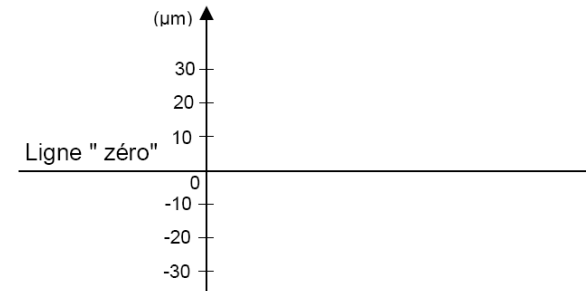
	ARBRE	ALESAGE
Cote nominale -CN- (mm)		
Ecart supérieur (mm)		
Ecart Inférieur (mm)		
IT (mm)		
Cote Maxi. (mm)		
Cote mini (mm)		
Cote Moyenne (mm)		

IV - Exemples de calculs : Exercices sur bielle - manivelle



IV – Exemples de calculs : Exercices sur bielle - manivelle

LIAISON BIELLE/ AXE :



Désignation de l'ajustement :

Position des IT par rapport à la ligne « zéro »

Compléter le tableau :

	ARBRE :	ALESAGE :
Cote (mm)		
Ecart supérieur (mm)		
Ecart Inférieur (mm)		
IT (mm)		
Cote Maxi. (mm)	arbre Maxi =	Alésage Maxi =
Cote mini (mm)	arbre mini =	Alésage mini =

Calculer : (Serrage ou jeu) **Maxi** =

(Serrage ou jeu) **mini** =

IT jeu =

Vérification de l'IT :

IV – Exemples de calculs : Exercices sur bielle - manivelle

LIAISON PISTON/ AXE :

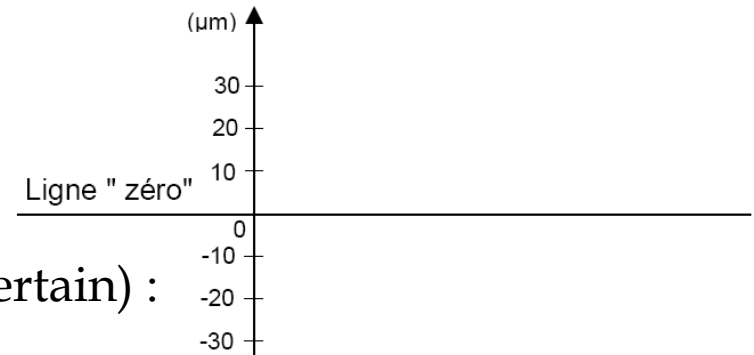
Désignation de l'ajustement :

Position des IT par rapport à la ligne « zéro » :

.....

Nature de l'ajustement (avec jeu, avec serrage ou incertain) :

.....



Compléter le tableau

	ARBRE :	ALESAGE :
Cote (mm)		
Ecart supérieur (mm)		
Ecart Inférieur (mm)		
IT (mm)		
Cote Maxi. (mm)	arbre Maxi =	Alésage Maxi =
Cote mini (mm)	arbre mini =	Alésage mini =

Calculer : (Serrage ou jeu) **Maxi** =

(Serrage ou jeu) **mini** =

IT jeu =

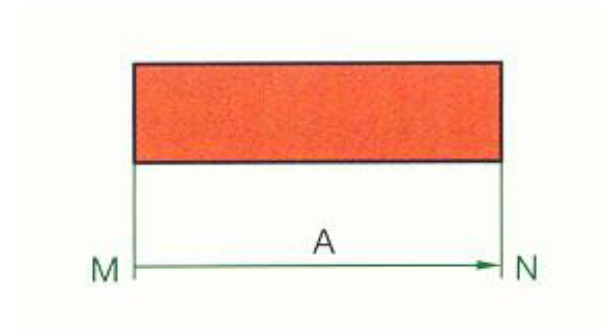
Vérification de l'IT :

VI - CHAINE DE COTES

Une chaîne de cotes est un ensemble de cotes **nécessaires et suffisantes** au respect de la condition.

- Chaque cote constitue un « **maillon** »
- Pour la commodité du raisonnement, on remplace les lignes de cotes par des vecteurs
- Un vecteur \overrightarrow{MN} est un **segment de droite orienté**, M est l'origine et N l'extrémité

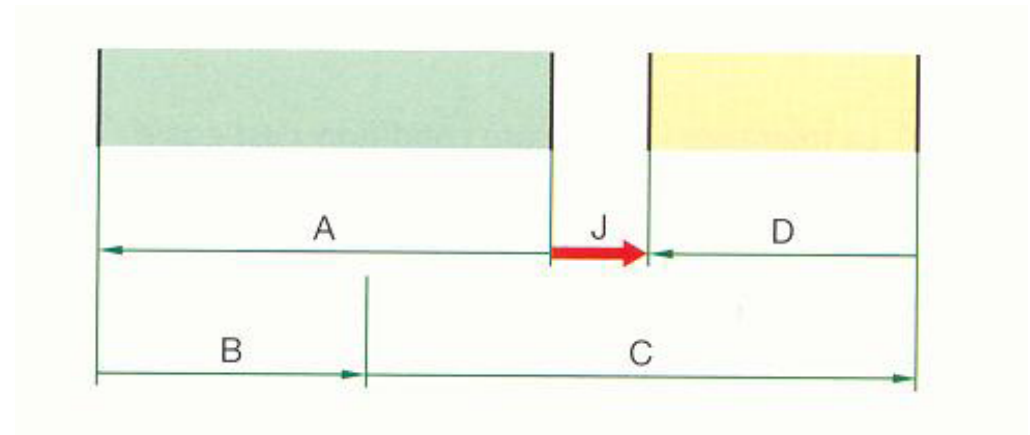
Exemple d'un maillon



VI - CHAÎNE DE COTES

Exécution d'une chaîne de cote:

1. Tracer le vecteur cote condition J
2. A partir de l'origine du vecteur J, tracer le premier vecteur A
3. Le vecteur suivant a pour origine l'extrémité du précédent
4. Continuer ainsi jusqu'à rejoindre l'extrémité de J

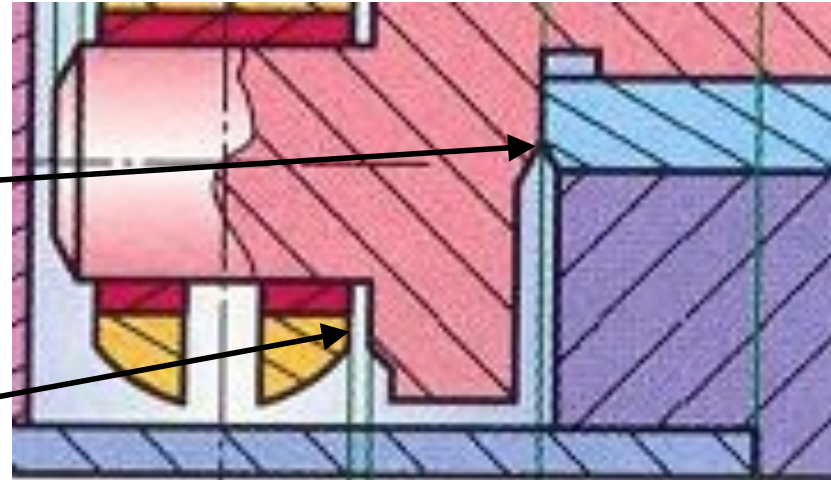


$$J = (B + C) - (A + D)$$

VI - CHAÎNE DE COTES

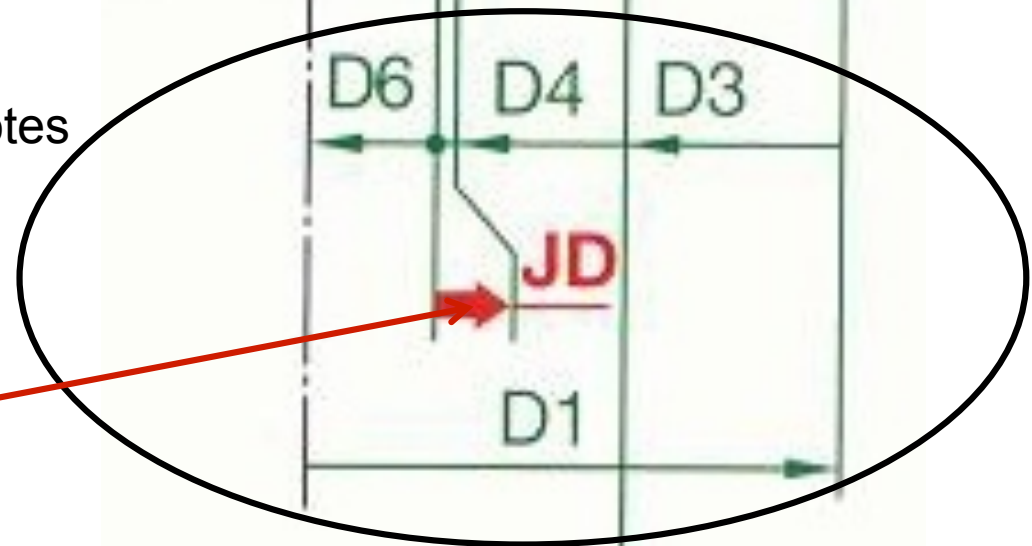
Vocabulaire:

- Surface d'appui : Surface en contact d'un ensemble de plusieurs pièces
- Surfaces terminales: Surfaces entre lesquelles le jeu est compris



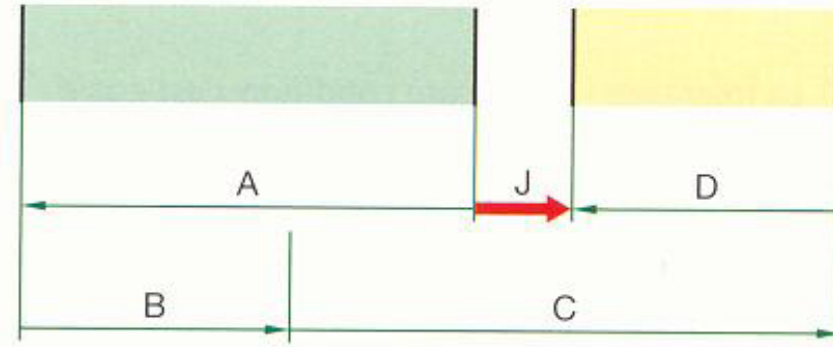
Chaîne de cotes

Vecteur cote condition
Ou
Condition fonctionnelle



VI - CHAINE DE COTES

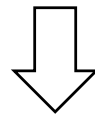
Relation entre les tolérances:



- L'intervalle de tolérance J est égal à la somme de tous les intervalles de tolérances

$$J_{\max.} = (B_{\max.} + C_{\max.}) - (A_{\min.} + D_{\min.})$$

$$J_{\min.} = (B_{\min.} + C_{\min.}) - (A_{\max.} + D_{\max.})$$

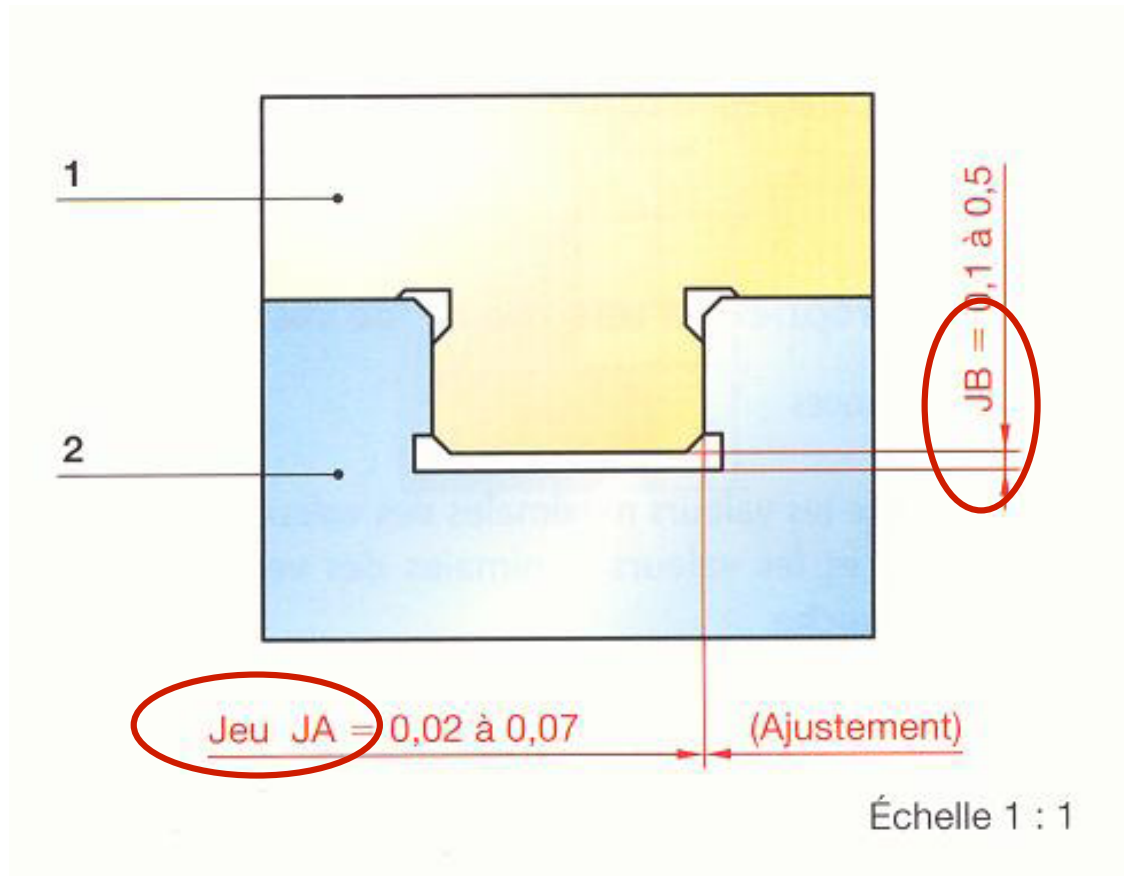


$$J_{\max} - J_{\min} = B_{\max} - B_{\min} + C_{\max} - C_{\min} + A_{\max} - A_{\min} + D_{\max} - D_{\min}$$

$$It_J = It_B + It_C + It_A + It_D$$

VI - CHAINE DE COTES

Exemple 1: Coulisseau dans une glissière



But de ces conditions?

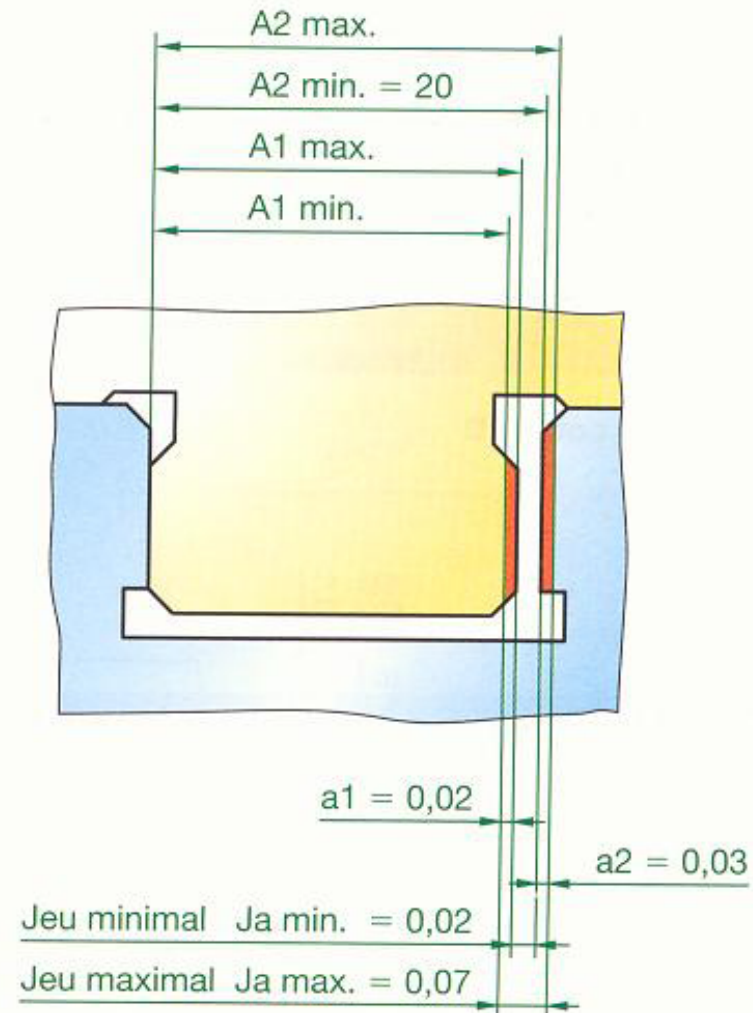
VI - CHAINE DE COTES

Exemple 1: Calcul de JA

Conditions imposées

En déduire $A2_{\max}$, $A1_{\min}$ et $A1_{\max}$.

Ecrire les tolérances à l'aide du système ISO



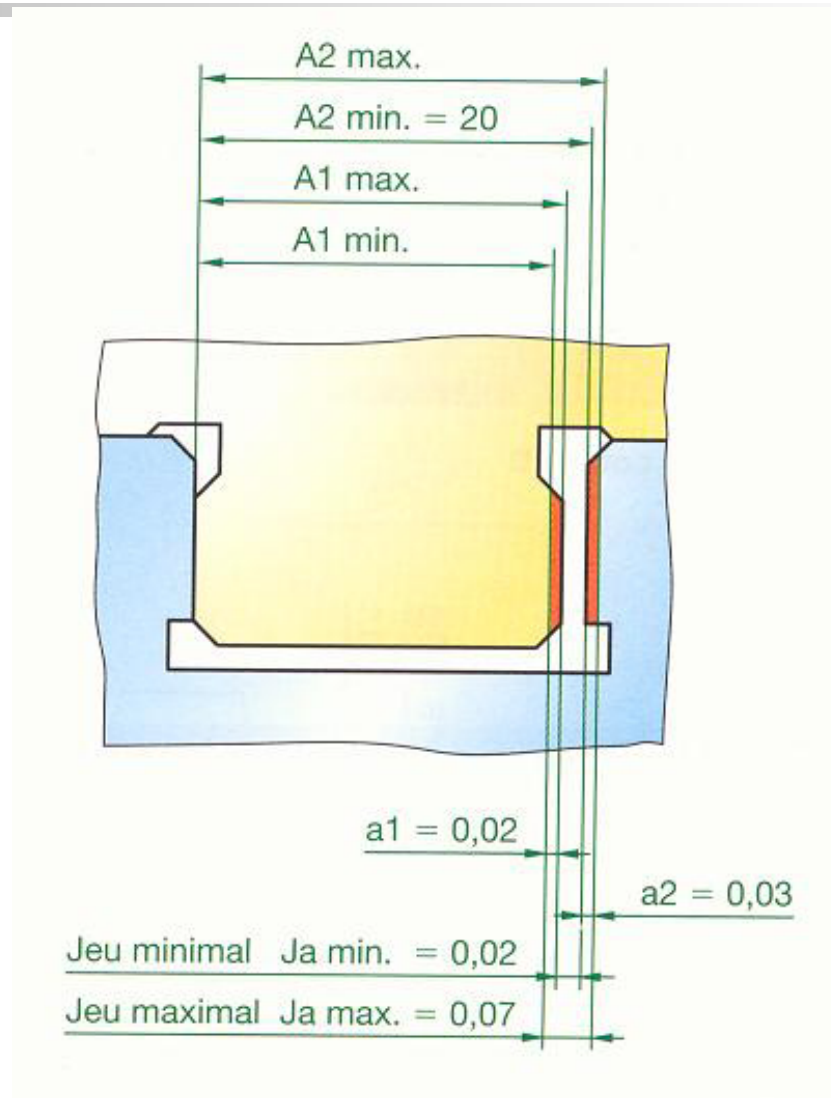
VI - CHAINE DE COTES

Exemple 1: Calcul de JA

A2 max =

A1 min =

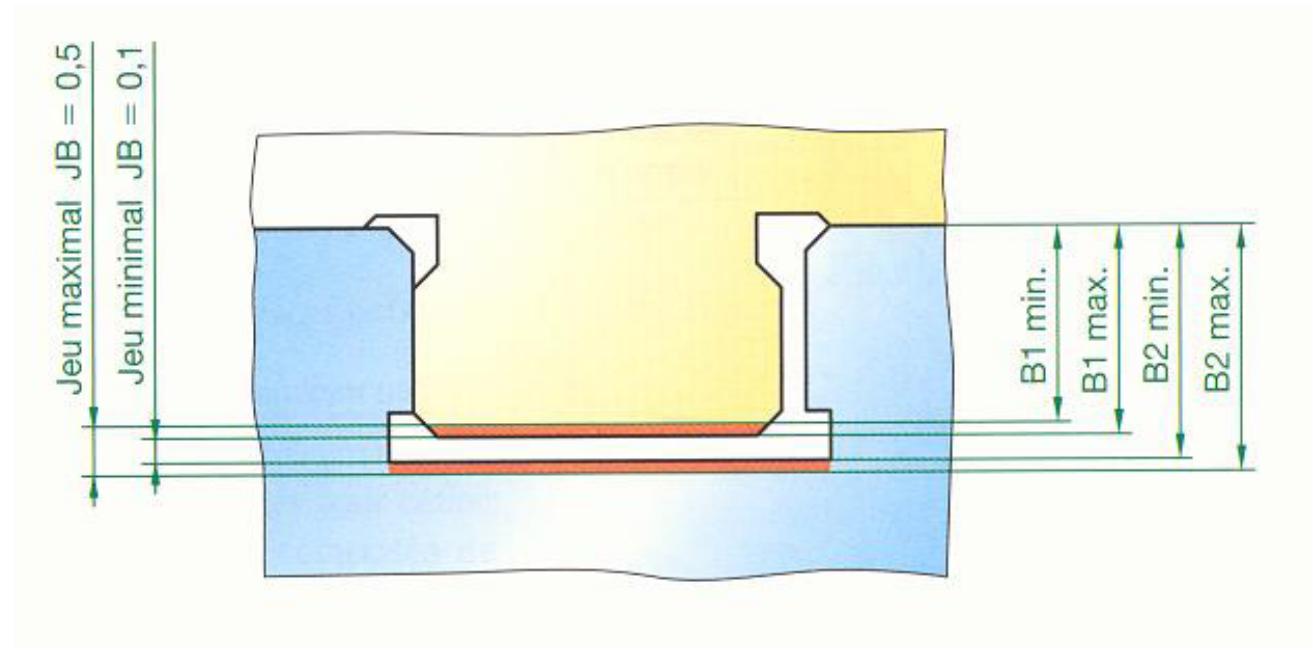
A1 max =



VI - CHAINE DE COTES

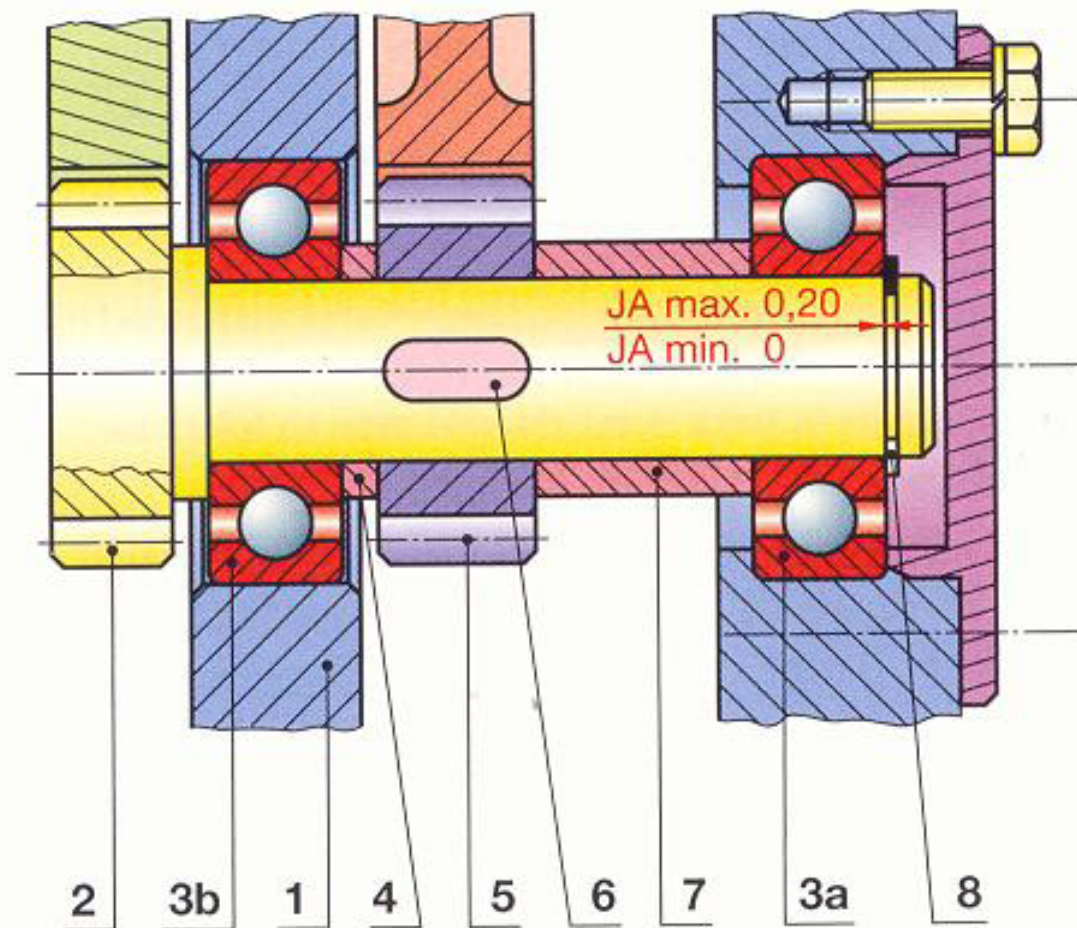
Exemple 1: Calcul de JB

- Données:
B1 = 12 mm
Les tolérances sont également réparties



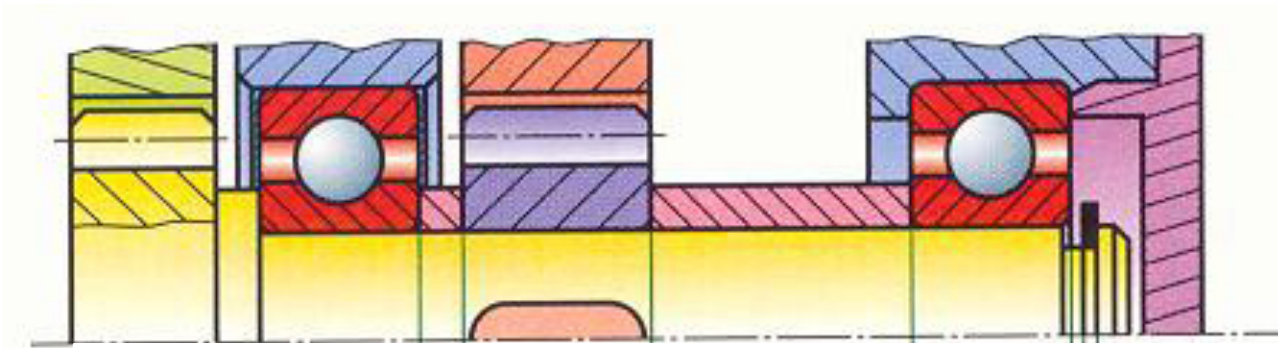
VI - CHAINE DE COTES

Exemple 2: Jeu pour pose d'un circlips



VI - CHAINE DE COTES

Exemple 2: Jeu pour pose d'un circlips

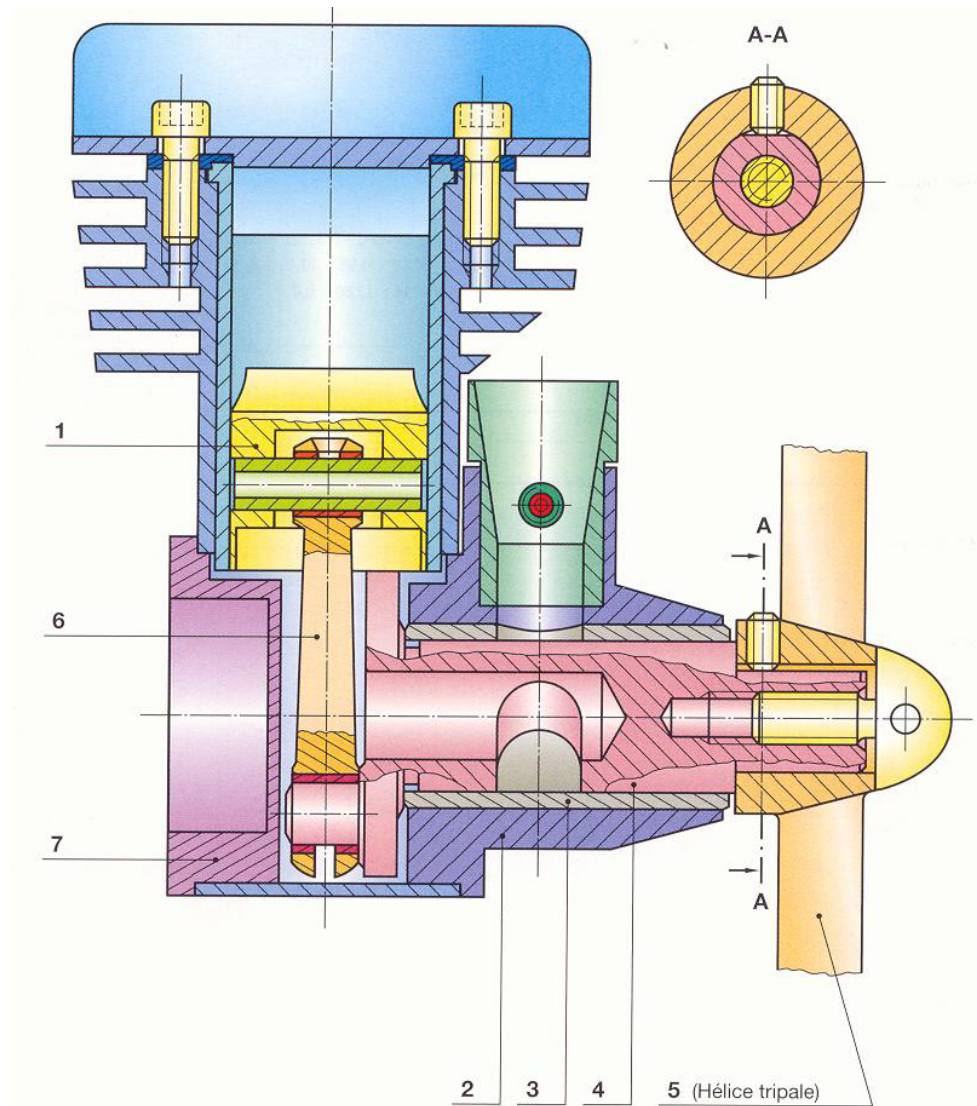


VI - CHAINE DE COTES

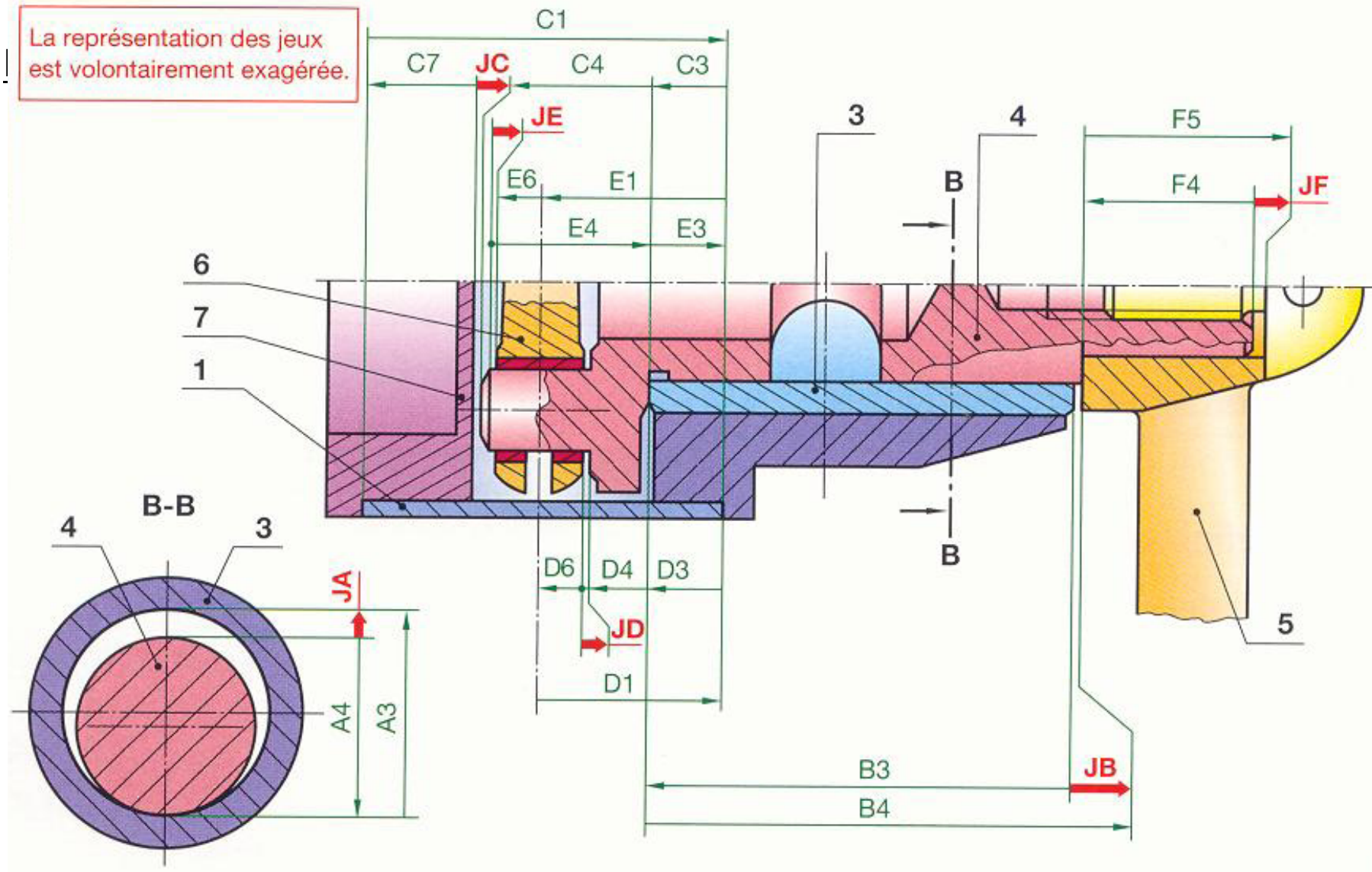
Exemple 3: Micromoteur

Fonctions à assurer:

- Immobilisation en translation du vilebrequin par rapport au palier
- Serrage de l'hélice sur le vilebrequin



VI - CHAINE DE COTES

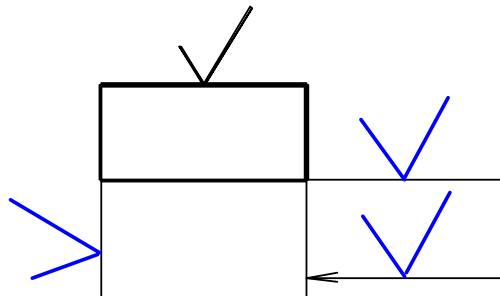


V - Introduction état de surface - tolérances géométriques

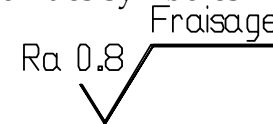
• Etat de surface ou rugosité

Sert à indiquer au fabricant la tolérance des défauts inférieurs à 1/100mm et la machine à mettre en œuvre pour obtenir la surface.

a-Emplacement du signe d'état de surface.



b-Signification des symboles



Ra 0,8: **rugosité en micromètre**

Fraisage: **mode de fabrication**

c-Valeurs des rugosités moyennes Ra suivant la fonction de la surface

Guidage en rotation ou translation	Ra = 0,8	Assemblage sans effort	Ra = 3,2
Assemblage avec effort	Ra = 1,6	Etanchéité Statique	Ra = 1,6
Etanchéité dynamique	Ra = 0,4	Revêtement de peinture	Ra = 3,2

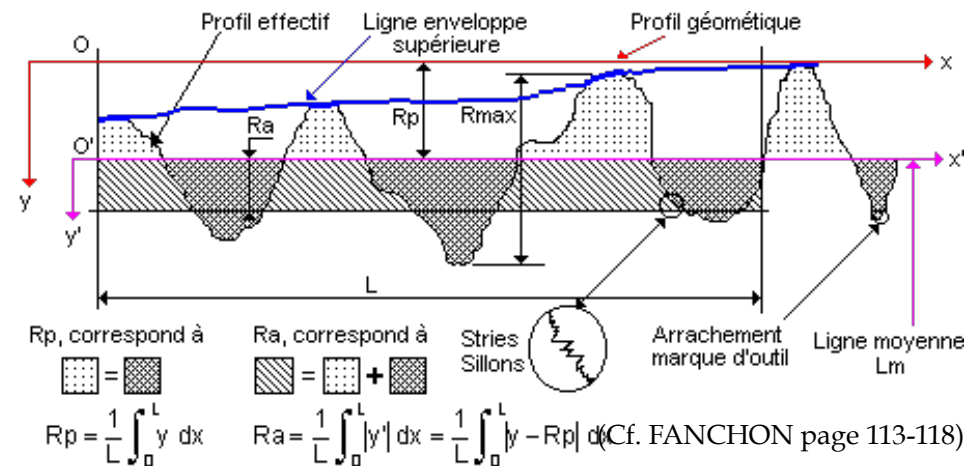
L : Longueur de base du profil moyen

Rp : Profondeur moyenne de rugosité.

Moyenne arithmétique des valeurs de l'ordonnée y de tous les points du profil sur la longueur de base L.

Ra : Écart moyen arithmétique.

Moyenne arithmétique des valeurs absolues de l'ordonnée y' (entre chaque point de la courbe et l'axe Ox').

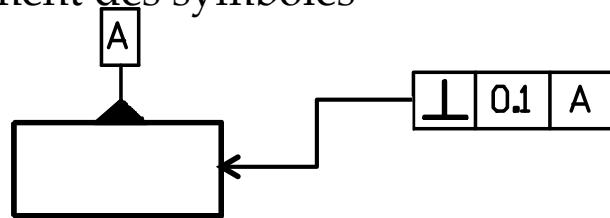


V – Introduction état de surface – tolérances géométriques

• Tolérances géométriques :

Indique au fabricant les tolérances de **forme des surfaces et de position de ces surfaces** entre elles afin d'obtenir un fonctionnement correct de la pièce.

a-Emplacement des symboles



b-Signification des symboles

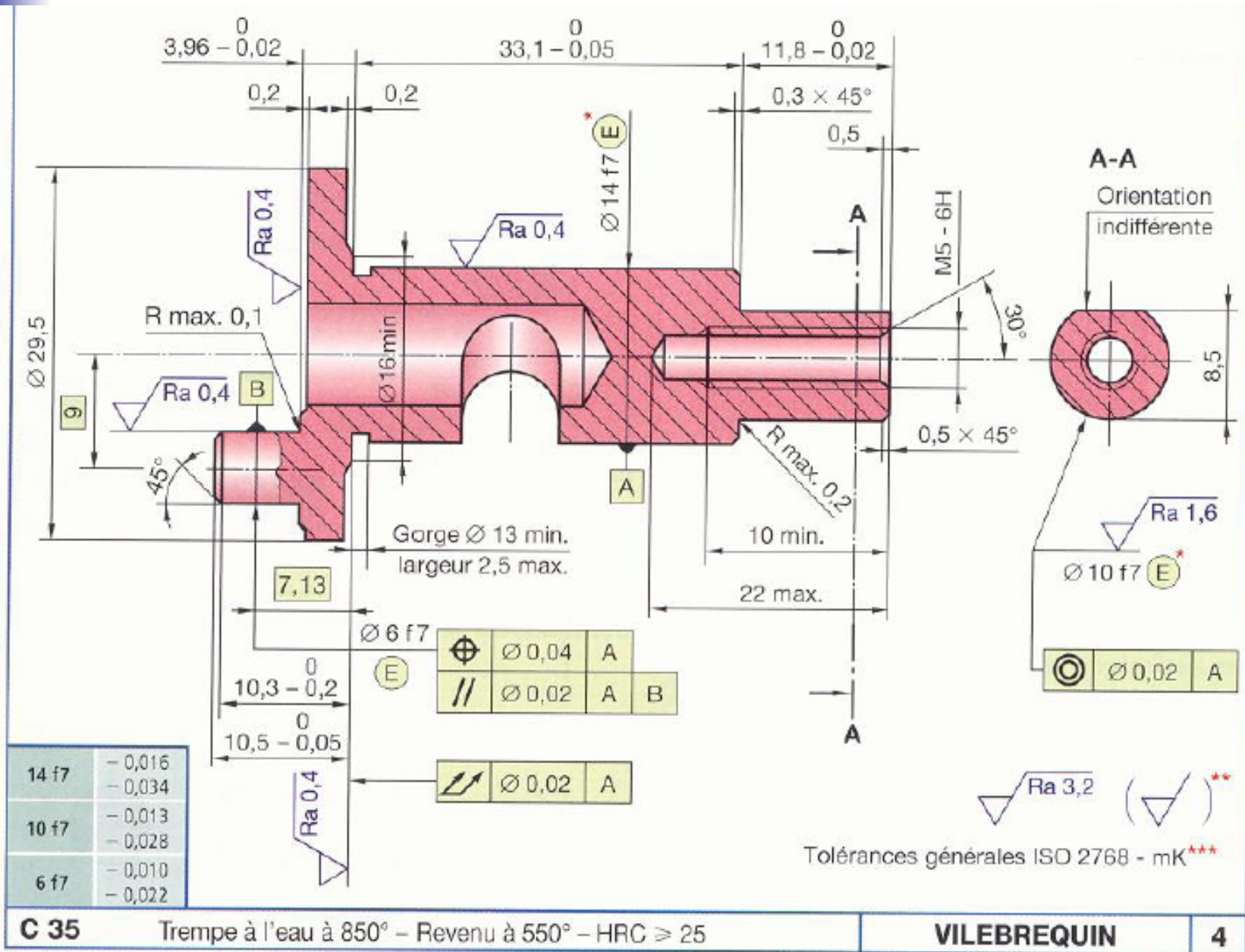
- \perp : **symbole de la tolérance**
- 0,1 : **valeur de la tolérance en mm**
- A : **surface de référence**

c-Différents symboles

type de tolérance	symbole	signification
tolérances de formes		planéité
		cylindricité
tolérances de positions		coaxialité
		symétrie
		localisation
tolérances d'orientations		perpendicularité
		parallélisme
		inclinaison
tolérances de battements		battement simple
		battement total

(Cf. FANCHON page 101-112)

DESSIN DE DEFINITION DU VILEBREQUIN





VI - BIBLIOGRAPHIE

- **Guide des SCIENCES et TECHNOLOGIES INDUSTRIELLES** - Jean-Louis Fanchon (AFNOR - NATHAN)
 - Rugosité : pp 113-118
 - Tolérances géométriques : pp101-112
- **Guide du DESSINATEUR INDUSTRIEL** - A. Chevalier (HACHETTE Technique)

Alésages	Jusqu'à 3 inclus	3 à 6 inclus	6 à 10	10 à 18	18 à 30	30 à 50	50 à 80	80 à 120	120 à 180	180 à 250	250 à 315	315 à 400	400 à 500
D10	+ 60 + 20	+ 78 + 30	+ 98 + 40	+ 120 + 50	+ 149 + 65	+ 180 + 80	+ 220 + 100	+ 260 + 120	+ 305 + 145	+ 355 + 170	+ 400 + 190	+ 440 + 210	+ 480 + 230
F7	+ 16 + 6	+ 22 + 10	+ 28 + 13	+ 34 + 16	+ 41 + 20	+ 50 + 25	+ 60 + 30	+ 71 + 36	+ 83 + 43	+ 96 + 50	+ 108 + 56	+ 119 + 62	+ 121 + 68
G6	+ 8 + 2	+ 12 + 4	+ 14 + 5	+ 17 + 6	+ 20 + 7	+ 25 + 9	+ 29 + 10	+ 34 + 12	+ 39 + 14	+ 44 + 15	+ 49 + 17	+ 54 + 18	+ 60 + 20
H6	+ 6 0	+ 8 0	+ 9 0	+ 11 0	+ 13 0	+ 16 0	+ 19 0	+ 22 0	+ 25 0	+ 29 0	+ 32 0	+ 36 0	+ 40 0
H7	+ 10 0	+ 12 0	+ 15 0	+ 18 0	+ 21 0	+ 25 0	+ 30 0	+ 35 0	+ 40 0	+ 46 0	+ 52 0	+ 57 0	+ 63 0
H8	+ 14 0	+ 18 0	+ 22 0	+ 27 0	+ 33 0	+ 39 0	+ 46 0	+ 54 0	+ 63 0	+ 72 0	+ 81 0	+ 89 0	+ 97 0
H9	+ 25 0	+ 30 0	+ 36 0	+ 43 0	+ 52 0	+ 62 0	+ 74 0	+ 87 0	+ 100 0	+ 115 0	+ 130 0	+ 140 0	+ 155 0
H10	+ 40 0	+ 48 0	+ 58 0	+ 70 0	+ 84 0	+ 100 0	+ 120 0	+ 140 0	+ 160 0	+ 185 0	+ 210 0	+ 230 0	+ 250 0
H11	+ 60 0	+ 75 0	+ 90 0	+ 110 0	+ 130 0	+ 160 0	+ 190 0	+ 210 0	+ 250 0	+ 290 0	+ 320 0	+ 360 0	+ 400 0
H12	+ 100 0	+ 120 0	+ 150 0	+ 180 0	+ 210 0	+ 250 0	+ 300 0	+ 350 0	+ 400 0	+ 460 0	+ 520 0	+ 570 0	+ 630 0
H13	+ 140 0	+ 180 0	+ 220 0	+ 270 0	+ 330 0	+ 390 0	+ 460 0	+ 540 0	+ 630 0	+ 720 0	+ 810 0	+ 890 0	+ 970 0
J7	+ 4 - 6	+ 6 - 6	+ 8 - 7	+ 10 - 8	+ 12 - 9	+ 14 - 11	+ 18 - 12	+ 22 - 13	+ 26 - 14	+ 30 - 16	+ 36 - 16	+ 39 - 18	+ 43 - 20
K6	0 - 6	+ 2 - 6	+ 2 - 7	+ 2 - 9	+ 2 - 11	+ 3 - 13	+ 4 - 15	+ 4 - 18	+ 4 - 21	+ 5 - 24	+ 5 - 27	+ 7 - 29	+ 8 - 32
K7	0 - 10	+ 3 - 9	+ 5 - 10	+ 6 - 12	+ 6 - 15	+ 7 - 18	+ 9 - 21	+ 10 - 25	+ 12 - 28	+ 13 - 33	+ 16 - 36	+ 17 - 40	+ 18 - 45
M7	- 2 - 12	0 - 12	0 - 15	0 - 18	0 - 21	0 - 25	0 - 30	0 - 35	0 - 40	0 - 46	0 - 52	0 - 57	0 - 63
N7	- 4 - 14	- 4 - 16	- 4 - 19	- 5 - 23	- 7 - 28	- 8 - 33	- 9 - 39	- 10 - 45	- 12 - 52	- 14 - 60	- 14 - 66	- 16 - 73	- 17 - 80
N9	- 4 - 29	0 - 30	0 - 36	0 - 43	0 - 52	0 - 62	0 - 74	0 - 87	0 - 100	0 - 115	0 - 130	0 - 140	0 - 155
P6	- 6 - 12	- 9 - 17	- 12 - 21	- 15 - 26	- 18 - 31	- 21 - 37	- 26 - 45	- 30 - 52	- 36 - 61	- 41 - 70	- 47 - 79	- 51 - 87	- 55 - 95
P7	- 6 - 16	- 8 - 20	- 9 - 24	- 11 - 29	- 14 - 35	- 17 - 42	- 21 - 51	- 24 - 59	- 28 - 68	- 33 - 79	- 36 - 88	- 41 - 98	- 45 - 108
P9	- 9 - 31	- 12 - 42	- 15 - 51	- 18 - 61	- 22 - 74	- 26 - 88	- 32 - 106	- 37 - 124	- 43 - 143	- 50 - 165	- 56 - 186	- 62 - 202	- 68 - 223



Arbres	Jusqu'à 3 inclus	3 à 6 inclus	6 à 10	10 à 18	18 à 30	30 à 50	50 à 80	80 à 120	120 à 180	180 à 250	250 à 315	315 à 400	400 à 500
a 11	- 270 - 330	- 270 - 345	- 280 - 370	- 290 - 400	- 300 - 430	- 320 - 470	- 360 - 530	- 410 - 600	- 580 - 710	- 820 - 950	- 1 050 - 1 240	- 1 350 - 1 560	- 1 650 - 1 900
c 11	- 60 - 120	- 70 - 145	- 80 - 170	- 95 - 205	- 110 - 240	- 130 - 280	- 150 - 330	- 180 - 390	- 230 - 450	- 280 - 530	- 330 - 620	- 400 - 720	- 480 - 840
d 9	- 20 - 45	- 30 - 60	- 40 - 75	- 50 - 93	- 65 - 117	- 80 - 142	- 100 - 174	- 120 - 207	- 145 - 245	- 170 - 285	- 190 - 320	- 210 - 350	- 230 - 385
d 10	- 20 - 60	- 30 - 78	- 40 - 98	- 50 - 120	- 65 - 149	- 80 - 180	- 100 - 220	- 120 - 250	- 145 - 305	- 170 - 355	- 190 - 400	- 210 - 440	- 230 - 480
d 11	- 20 - 80	- 30 - 105	- 40 - 130	- 50 - 160	- 65 - 195	- 80 - 240	- 100 - 290	- 120 - 340	- 145 - 395	- 170 - 460	- 190 - 510	- 210 - 570	- 230 - 630
e 7	- 14 - 24	- 20 - 32	- 25 - 40	- 32 - 50	- 40 - 61	- 50 - 75	- 60 - 90	- 72 - 107	- 85 - 125	- 100 - 146	- 110 - 162	- 125 - 182	- 135 - 198
e 8	- 14 - 28	- 20 - 38	- 25 - 47	- 32 - 59	- 40 - 73	- 50 - 89	- 60 - 106	- 72 - 126	- 85 - 148	- 100 - 172	- 110 - 191	- 125 - 214	- 135 - 232
e 9	- 14 - 39	- 20 - 50	- 25 - 61	- 32 - 75	- 40 - 92	- 50 - 112	- 60 - 134	- 72 - 159	- 85 - 185	- 100 - 215	- 110 - 240	- 125 - 285	- 135 - 290
f 6	- 6 - 12	- 10 - 18	- 13 - 22	- 16 - 27	- 20 - 33	- 25 - 41	- 30 - 49	- 36 - 58	- 43 - 68	- 50 - 79	- 56 - 88	- 62 - 98	- 68 - 108
f 7	- 6 - 16	- 10 - 22	- 13 - 28	- 16 - 34	- 20 - 41	- 25 - 50	- 30 - 60	- 36 - 71	- 43 - 83	- 50 - 96	- 56 - 106	- 62 - 119	- 68 - 131
f 8	- 6 - 20	- 10 - 28	- 13 - 35	- 16 - 43	- 20 - 53	- 25 - 64	- 30 - 76	- 36 - 90	- 43 - 106	- 50 - 122	- 56 - 137	- 62 - 151	- 68 - 165
g 5	- 2 - 6	- 4 - 9	- 5 - 11	- 6 - 14	- 7 - 16	- 9 - 20	- 10 - 23	- 12 - 27	- 14 - 32	- 15 - 35	- 17 - 40	- 18 - 43	- 20 - 47
g 6	- 2 - 8	- 4 - 12	- 5 - 14	- 6 - 17	- 7 - 20	- 9 - 25	- 10 - 29	- 12 - 34	- 14 - 39	- 15 - 44	- 17 - 49	- 18 - 54	- 20 - 60
h 5	0 - 4	0 - 5	0 - 6	0 - 8	0 - 9	0 - 11	0 - 13	0 - 15	0 - 18	0 - 20	0 - 23	0 - 25	0 - 27
h 6	0 - 6	0 - 8	0 - 9	0 - 11	0 - 13	0 - 16	0 - 19	0 - 22	0 - 25	0 - 29	0 - 32	0 - 36	0 - 40
h 7	0 - 10	0 - 12	0 - 15	0 - 18	0 - 21	0 - 25	0 - 30	0 - 35	0 - 40	0 - 46	0 - 52	0 - 57	0 - 63
h 8	0 - 14	0 - 18	0 - 22	0 - 27	0 - 33	0 - 39	0 - 46	0 - 54	0 - 63	0 - 72	0 - 81	0 - 89	0 - 97
h 9	0 - 25	0 - 30	0 - 36	0 - 43	0 - 52	0 - 62	0 - 74	0 - 87	0 - 100	0 - 115	0 - 130	0 - 140	0 - 155
h 10	0 - 40	0 - 48	0 - 58	0 - 70	0 - 84	0 - 100	0 - 120	0 - 140	0 - 160	0 - 185	0 - 210	0 - 230	0 - 250
h 11	0 - 60	0 - 75	0 - 90	0 - 110	0 - 130	0 - 160	0 - 190	0 - 220	0 - 250	0 - 290	0 - 320	0 - 360	0 - 400
h 13	0 - 140	0 - 180	0 - 220	0 - 270	0 - 330	0 - 390	0 - 460	0 - 540	0 - 630	0 - 720	0 - 810	0 - 890	0 - 970
j 6	+ 4 - 2	+ 6 - 2	+ 7 - 2	+ 8 - 3	+ 9 - 4	+ 11 - 5	+ 12 - 7	+ 13 - 9	+ 14 - 11	+ 16 - 13	+ 16 - 13	+ 18 - 18	+ 20 - 20
j 5	± 2	± 2,5	± 3	± 4	± 4,5	± 5,5	± 6,5	± 7,5	± 9	± 10	± 11,5	± 12,5	± 13,5
j 6	± 3	± 4	± 4,5	± 5,5	± 6,5	± 8	± 9,5	± 11	± 12,5	± 14,5	± 16	± 18	± 20
j 9	± 12	± 15	± 18	± 21	± 26	± 31	± 37	± 43	± 50	± 57	± 65	± 70	± 77
j s 11	± 30	± 37	± 45	± 55	± 65	± 80	± 95	± 110	± 125	± 145	± 160	± 180	± 200
k 5	+ 4 0	+ 6 + 1	+ 7 + 1	+ 9 + 1	+ 11 + 2	+ 13 + 2	+ 15 + 2	+ 18 + 3	+ 21 + 3	+ 24 + 4	+ 27 + 4	+ 29 + 4	+ 32 + 5
k 6	+ 6 0	+ 9 + 1	+ 10 + 1	+ 12 + 1	+ 15 + 2	+ 18 + 2	+ 21 + 2	+ 25 + 3	+ 28 + 3	+ 33 + 4	+ 36 + 4	+ 40 + 4	+ 45 + 5
m 5	+ 6 + 2	+ 9 + 4	+ 12 + 6	+ 15 + 7	+ 17 + 8	+ 20 + 9	+ 24 + 11	+ 28 + 13	+ 33 + 15	+ 37 + 17	+ 43 + 20	+ 46 + 21	+ 50 + 23
m 6	+ 8 + 2	+ 12 + 4	+ 15 + 6	+ 18 + 7	+ 21 + 8	+ 25 + 9	+ 30 + 11	+ 35 + 13	+ 40 + 15	+ 46 + 17	+ 52 + 20	+ 57 + 21	+ 63 + 23
n 6	+ 10 + 4	+ 16 + 8	+ 19 + 10	+ 23 + 12	+ 28 + 15	+ 33 + 17	+ 39 + 20	+ 45 + 23	+ 52 + 27	+ 60 + 31	+ 66 + 34	+ 73 + 37	+ 80 + 40
p 6	+ 12 + 6	+ 20 + 12	+ 24 + 15	+ 29 + 18	+ 35 + 22	+ 42 + 26	+ 51 + 32	+ 59 + 37	+ 68 + 43	+ 79 + 50	+ 88 + 56	+ 98 + 62	+ 108 + 68